

Signifor LAR
Polvo para suspensión inyectable
30 mg, con solvente

DESCRIPCIÓN Y COMPOSICIÓN

Signifor LAR es una forma de absorción lenta de pasireotida, en polvo para suspensión inyectable, que se suspende en un disolvente justo antes de la inyección intramuscular (i.m.).

Formas farmacéuticas

Polvo y disolvente para suspensión inyectable

Polvo: de color ligeramente amarillento o amarillento en un vial

Disolvente para suspensión inyectable: solución límpida, entre incolora y ligeramente amarillenta o parduzca, acondicionada en una jeringa precargada.

Sustancias activas

Cada vial contiene:

Signifor LAR 10 mg: 10 mg de pasireotida (como pamoato)

Signifor LAR 20 mg: 20 mg de pasireotida (como pamoato)

Signifor LAR 30 mg: 30 mg de pasireotida (como pamoato)

Signifor LAR 40 mg: 40 mg de pasireotida (como pamoato)

Signifor LAR 60 mg: 60 mg de pasireotida (como pamoato)

Excipientes

Vial: poli (D,L-láctido-co-glicólido) (50-60:40-50), poli (D,L-láctido-co-glicólido) (50:50).

Jeringa **prellenada**: carmelosa sódica, manitol, poloxámero 188 y agua para inyectables.

INDICACIONES

Tratamiento de pacientes con acromegalia en los que está indicado el tratamiento farmacológico.

Tratamiento de pacientes con enfermedad de Cushing en los que está indicado el tratamiento farmacológico.

FOLLETO DE INFORMACIÓN AL PROFESIONAL
SIGNIFOR LAR POLVO PARA SUSPENSIÓN INYECTABLE
30 mg, CON SOLVENTE

POSOLOGÍA Y ADMINISTRACIÓN

Posología

Población destinataria general

Acromegalia

La dosis inicial recomendada de Signifor LAR para el tratamiento de la acromegalia es de 40 mg administrados por inyección intramuscular profunda cada cuatro semanas (cada 28 días).

La dosis puede incrementarse hasta un máximo de 60 mg en los pacientes cuyas concentraciones de somatotropina (GH) y de somatomedina C (factor de crecimiento insulinoide de tipo 1, IGF-1) no estén perfectamente controladas al cabo de 3 meses de tratamiento con Signifor LAR con la dosis de 40 mg.

Para tratar las sospechas de reacción adversa y los efectos terapéuticos excesivos (IGF-1 < límite inferior de la normalidad) podría ser necesario reducir la dosis de Signifor LAR. La dosis puede reducirse temporal o permanentemente en fracciones de 20 mg.

Enfermedad de Cushing

La dosis inicial recomendada de Signifor LAR para el tratamiento de la enfermedad de Cushing es de 10 mg administrados por inyección intramuscular profunda cada cuatro semanas (cada 28 días).

La dosis puede ajustarse en función de la respuesta y la tolerabilidad. La dosis máxima de Signifor LAR en la enfermedad de Cushing es de 40 mg cada 28 días. **Si no se observa beneficio clínico, se debe considerar suspender el tratamiento.**

Para tratar las sospechas de reacción adversa y los efectos terapéuticos excesivos podría ser necesario reducir la dosis de Signifor LAR o interrumpir temporal o definitivamente su administración.

Omisión de dosis

Si se omite una inyección de Signifor LAR, deberá aplicarse lo antes posible y la siguiente deberá programarse para 4 semanas después a fin de reanudar el esquema normal de administración cada 4 semanas.

Poblaciones especiales

Disfunción renal

No es necesario ajustar la dosis en los pacientes con disfunción renal (véase el apartado FARMACOLOGÍA CLÍNICA).

FOLLETO DE INFORMACIÓN AL PROFESIONAL
SIGNIFOR LAR POLVO PARA SUSPENSIÓN INYECTABLE
30 mg, CON SOLVENTE

Disfunción hepática

No es necesario ajustar la dosis en los pacientes con disfunción hepática leve (clase A de Child-Pugh). Para los pacientes con disfunción hepática moderada (clase B de Child-Pugh)

- **Acromegalia:** la dosis inicial recomendada en los pacientes acromegálicos con disfunción hepática moderada es de 20 mg cada 4 semanas, y la dosis máxima recomendada es de 40 mg cada 4 semanas (véase el apartado FARMACOLOGÍA CLÍNICA).
- **Enfermedad de Cushing:** en los pacientes con enfermedad de Cushing que presentan disfunción hepática moderada, la dosis inicial recomendada es de 10 mg cada 4 semanas y la dosis máxima recomendada es de 20 mg cada 4 semanas (véase el apartado FARMACOLOGÍA CLÍNICA).

Signifor LAR no debe utilizarse en pacientes con disfunción hepática severa (clase C de Child-Pugh; véase el apartado CONTRAINDICACIONES).

Pacientes pediátricos

Dada la ausencia de datos clínicos en menores de 18 años, no se recomienda el uso de Signifor LAR en pacientes pediátricos.

Pacientes geriátricos (mayores de 65 años)

Se tienen escasos datos sobre el uso de Signifor LAR en pacientes mayores de 65 años, pero no hay indicios de que sea necesario ajustar la dosis en tales pacientes (véase el apartado FARMACOLOGÍA CLÍNICA).

Modo de administración

Signifor LAR solo debe administrarse por inyección intramuscular profunda aplicada por un profesional sanitario capacitado. La suspensión de Signifor LAR debe prepararse siempre justo antes de la administración. La aplicación de las inyecciones intramusculares repetidas debe ir alternándose entre el glúteo derecho y el izquierdo (véase el apartado INSTRUCCIONES DE USO).

CONTRAINDICACIONES**Hipersensibilidad al principio activo o a alguno de los excipientes.**

Disfunción hepática severa (clase C de Child-Pugh).

ADVERTENCIAS Y PRECAUCIONES**Metabolismo de la glucosa**

Se han observado alteraciones de la glucemia en voluntarios sanos y pacientes tratados con pasireotida. En los ensayos clínicos con pasireotida se ha observado hiperglucemia y, con menor frecuencia, hipoglucemia (véase el apartado REACCIONES ADVERSAS).

FOLLETO DE INFORMACIÓN AL PROFESIONAL
SIGNIFOR LAR POLVO PARA SUSPENSIÓN INYECTABLE
30 mg, CON SOLVENTE

La aparición de la hiperglucemia parece guardar relación con la menor secreción de insulina y de hormonas incretínicas (como el péptido 1 glucagonoide [GLP-1] y el polipéptido insulínico dependiente de glucosa [GIP]) (véase el apartado FARMACOLOGÍA CLÍNICA). En los pacientes que tenían hiperglucemia, por lo general la manifestación parecía responder al tratamiento antidiabético. Los casos en que debió reducirse la dosis o suspenderse el tratamiento con pasireotida debido a hiperglucemia fueron infrecuentes en los estudios clínicos realizados con este fármaco.

Antes de iniciar un tratamiento con pasireotida debe evaluarse el estado glucémico del paciente (glucosa plasmática en ayunas [GPA] / hemoglobina glucosilada [HbA1c]). La vigilancia de la GPA/HbA1c durante el tratamiento debe hacerse según las directrices establecidas. El paciente deberá vigilar él mismo su glucemia o someterse a determinaciones de la GPA una vez por semana durante los tres primeros meses, y después con la periodicidad que resulte clínicamente apropiada, así como en las cuatro a seis semanas posteriores a cualquier aumento de la dosis. Después de interrumpir definitivamente el tratamiento se deberá monitorizar la glucemia (por ejemplo, la GPA o la HbA1c) según la práctica clínica.

Si aparece hiperglucemia en un paciente tratado con Signifor LAR, se recomienda instaurar un tratamiento antidiabético o ajustar dicho tratamiento según las directrices establecidas para el tratamiento de la hiperglucemia. Si la hiperglucemia no logra controlarse pese a la aplicación de medidas farmacológicas apropiadas, se reducirá la dosis de Signifor LAR o se interrumpirá el tratamiento.

Los pacientes con control deficiente de la glucemia (es decir, HbA1c > 8% a pesar del tratamiento antidiabético) pueden ser más propensos a padecer hiperglucemia severa y sus complicaciones (p. ej., cetoacidosis). En los pacientes con control deficiente de la glucemia se debe intensificar el tratamiento y la vigilancia de la diabetes antes de instaurar el tratamiento con Signifor LAR y durante el mismo.

Eventos cardiovasculares

Se ha descrito casos de bradicardia con el uso de pasireotida (véase el apartado REACCIONES ADVERSAS). Debe hacerse un seguimiento riguroso de los pacientes que presentan cardiopatías o factores de riesgo de bradicardia, como por ejemplo: antecedentes de bradicardia clínicamente importante, infarto agudo de miocardio, bloqueo auriculoventricular de grado elevado, insuficiencia cardíaca congestiva [clase III o IV de la NYHA], angina inestable, taquicardia ventricular sostenida y fibrilación ventricular. Podría ser necesario ajustar la dosis de fármacos como los betabloqueantes, los antagonistas del calcio o las sustancias que regulan el equilibrio electrolítico.

En dos estudios con voluntarios sanos se ha visto que la pasireotida administrada por vía subcutánea prolonga el intervalo QT del electrocardiograma (ECG). En una evaluación adicional exhaustiva del intervalo QT mediante el método electrocardiográfico cuantitativo de los intervalos QT/TQ de cada latido se comprobó que la pasireotida no altera la repolarización cardíaca del mismo modo en que lo hacen los fármacos arritmógenos que prolongan el intervalo QT (véase el apartado FARMACOLOGÍA CLÍNICA). En los estudios

FOLLETO DE INFORMACIÓN AL PROFESIONAL
SIGNIFOR LAR POLVO PARA SUSPENSIÓN INYECTABLE
30 mg, CON SOLVENTE

de fase III realizados con Signifor LAR, todos los eventos relacionados con el QT fueron pasajeros y se resolvieron sin necesidad de intervención terapéutica. En los ensayos de fase III realizados en pacientes con acromegalia no se detectaron diferencias clínicamente destacables en los eventos de prolongación del intervalo QT entre Signifor LAR y los análogos de la somatostatina que se emplearon como tratamiento de comparación.

En ninguno de los ensayos clínicos con pasireotida se observaron episodios de taquicardia helicoidal (*torsade de pointes*).

La pasireotida debe utilizarse con precaución en pacientes que tengan un riesgo significativo de presentar prolongación del intervalo QT, como son:

- los diagnosticados de síndrome del QT largo congénito;
- los que padezcan cardiopatías no controladas o importantes como, por ejemplo, el infarto reciente de miocardio, la insuficiencia cardíaca congestiva, la angina inestable o la bradicardia clínicamente importante;
- los que tomen antiarrítmicos u otras sustancias conocidas por prolongar el intervalo QT;
- aquellos con hipopotasemia o hipomagnesemia.

Antes de instaurar el tratamiento con Signifor LAR se recomienda realizar un electrocardiograma inicial. A los 21 días del comienzo del tratamiento (y después cuando esté clínicamente indicado) es aconsejable descartar la existencia de efectos sobre el intervalo QT. La hipopotasemia o la hipomagnesemia deben corregirse antes de administrar Signifor LAR y controlarse periódicamente durante el tratamiento.

Pruebas de la función hepática

En los pacientes tratados con pasireotida se observan con frecuencia elevaciones leves y transitorias de las transaminasas. También se han observado unos pocos casos de elevaciones simultáneas de la ALT (alanina-transaminasa) de más del triple del límite superior de la normalidad ($3 \times \text{LSN}$) y de la bilirrubina de más del doble de dicho límite ($2 \times \text{LSN}$) (véase el apartado REACCIONES ADVERSAS).

Se recomienda analizar los parámetros de función hepática antes de instaurar el tratamiento con Signifor LAR, a las dos o tres semanas de su comienzo y después una vez al mes durante tres meses. Posteriormente, dichos parámetros deben analizarse cuando se considere clínicamente adecuado.

En los pacientes en los que aparezcan concentraciones elevadas de transaminasas se deberán hacer análisis frecuentes hasta que los valores regresen a las cifras preterapéuticas. Deberá interrumpirse el tratamiento con Signifor LAR si aparece ictericia u otros signos indicativos de disfunción hepática clínicamente importante; o elevaciones sostenidas de las cifras de AST (aspartato-transaminasa) o de ALT de por lo menos $5 \times \text{LSN}$; o elevaciones de las cifras de ALT o de AST superiores a $3 \times \text{LSN}$ acompañadas de alzas de la bilirrubina superiores a $2 \times \text{LSN}$. Una vez interrumpido el tratamiento con Signifor LAR se mantendrá la vigilancia

FOLLETO DE INFORMACIÓN AL PROFESIONAL
SIGNIFOR LAR POLVO PARA SUSPENSIÓN INYECTABLE
30 mg, CON SOLVENTE

hasta que se hayan resuelto las alteraciones analíticas. No debe reanudarse el tratamiento si se sospecha que las anomalías en las pruebas de la función hepática se deben a Signifor LAR.

Eventos biliares y eventos relacionados

La coleditiasis es una reacción adversa conocida al uso prolongado de los análogos de la somatostatina y se ha notificado a menudo en los estudios clínicos con la pasireotida (véase el apartado REACCIONES ADVERSAS). Por lo tanto, se recomienda realizar una ecografía de la vesícula biliar antes de instaurar el tratamiento con Signifor LAR y cada 6 a 12 meses durante el mismo. En los pacientes que reciben Signifor LAR, la presencia de cálculos biliares es casi siempre asintomática. Los cálculos sintomáticos deben tratarse conforme a la práctica clínica.

Hormonas hipofisarias

La deficiencia de hormonas secretadas por la hipófisis es una complicación frecuente de la cirugía transesfenoidal y aún más frecuente de la radioterapia de la hipófisis, por lo que los pacientes podrían presentar insuficiencia de una o más hormonas hipofisarias. Dado que la actividad farmacológica de la pasireotida es similar a la de la somatostatina, no se puede descartar la posibilidad de que se vean inhibidas hormonas hipofisarias distintas de la GH/IGF-1 en los pacientes con acromegalia o de la corticotropina (ACTH) en los pacientes con enfermedad de Cushing. En consecuencia, cuando proceda clínicamente, deberá analizarse la función hipofisaria (tirotropina/T₄ libre, etc.) antes de comenzar el tratamiento con Signifor LAR y de forma periódica durante el mismo.

Hipocortisolismo

En los pacientes con acromegalia y enfermedad de Cushing tratados con Signifor LAR, el descenso de la secreción de corticotropina puede provocar hipocortisolismo (Tablas 1 y 2).

Por consiguiente, se recomienda vigilar la posible aparición de signos y síntomas que acompañan al hipocortisolismo (tales como debilidad, cansancio, anorexia, náuseas, vómitos, hipotensión arterial, hiponatremia o hipoglucemia) y pedir a los pacientes que estén atentos a ellos. Si se confirma el hipocortisolismo, podría ser necesario administrar un tratamiento sustitutivo transitorio con glucocorticoides exógenos, reducir la dosis o interrumpir el tratamiento con Signifor LAR.

Interacciones farmacológicas

La pasireotida puede reducir la biodisponibilidad relativa de la ciclosporina (véase el apartado INTERACCIONES). La coadministración de Signifor LAR y ciclosporina puede exigir un ajuste de la dosis de la ciclosporina para mantener su concentración terapéutica.

FOLLETO DE INFORMACIÓN AL PROFESIONAL
SIGNIFOR LAR POLVO PARA SUSPENSIÓN INYECTABLE
30 mg, CON SOLVENTE

REACCIONES ADVERSAS

Resumen del perfil toxicológico

El perfil toxicológico de Signifor LAR concuerda con el de los análogos de la somatostatina, excepto por un mayor grado y frecuencia de alteraciones del metabolismo de la glucosa. El perfil toxicológico es muy semejante en los pacientes con acromegalia y en los pacientes con enfermedad de Cushing.

Acromegalia

La evaluación toxicológica se basó en 491 pacientes con acromegalia que recibieron pasireotida (419 tratados con Signifor LAR y 72 tratados con Signifor subcutáneo) en estudios de fases I, II y III.

Estudio C2305

En el estudio C2305 en la acromegalia, 358 pacientes definidos como «pacientes sin tratamiento farmacológico anterior» (es decir, que no habían recibido tratamiento farmacológico y habían sido operados sin éxito o no eran candidatos a la cirugía) fueron asignados aleatoriamente al grupo de Signifor LAR (dosis inicial de 40 mg con posibilidad de aumento a 60 mg) o de Sandostatin LAR (dosis inicial de 20 mg con posibilidad de aumento a 30 mg) en régimen de doble enmascaramiento. Las características demográficas iniciales eran parejas entre los grupos de tratamiento. La media de la edad era de 45,4 años, con porcentajes iguales de hombres y mujeres, y un 60,3% de los pacientes eran de raza blanca. La media de la duración de la exposición a Signifor LAR en las fases principal y de ampliación fue de 75 semanas ($N = 178$).

Las reacciones adversas más frecuentes notificadas en las fases principal y de ampliación en los grupos de Signifor LAR y Sandostatin LAR fueron diarrea (33,1% y 40,6%), coleditiasis (30,9% y 36,7%), hiperglucemia (28,1% y 7,2%) y diabetes (19,7% y 3,9%). Las reacciones adversas de grado 3 o 4 según los Criterios comunes de toxicidad (CTC) notificadas en más del 2% de los pacientes de los grupos tratados con Signifor LAR o con Sandostatin LAR fueron: diabetes mellitus (4,5% y 0%), diarrea (0,6% y 2,8%) e hiperglucemia (2,2% y 0,6%).

Las reacciones adversas notificadas en los pacientes que pasaron al otro grupo de tratamiento en el estudio de fase III fueron similares a las notificadas en las fases principal y de ampliación.

Estudio C2402

En el estudio C2402, 198 pacientes en los que no se había logrado el control bioquímico ($GH \leq 2,5 \mu\text{g/l}$ e IGF-1 normalizado) con la administración de análogos de la somatostatina de primera generación (definidos como «pacientes con control insuficiente») fueron aleatorizados para recibir 40 mg de Signifor LAR, 60 mg de Signifor LAR (ambos en régimen de doble enmascaramiento) o el tratamiento activo de comparación (continuar con su anterior tratamiento: Sandostatin LAR o lanreotida ATG sin enmascaramiento). Las características demográficas iniciales eran parejas entre los tres grupos de tratamiento. La

FOLLETO DE INFORMACIÓN AL PROFESIONAL
SIGNIFOR LAR POLVO PARA SUSPENSIÓN INYECTABLE
30 mg, CON SOLVENTE

media de la edad era de 45 años, los porcentajes de hombres y mujeres fueron aproximadamente iguales y la mayoría de los pacientes en todos los grupos eran de raza blanca. La duración media de la exposición en la fase principal del estudio C2402 fue de 24 semanas en todos los grupos.

Las reacciones adversas más frecuentes que se observaron con Signifor LAR 40 mg, 60 mg y el tratamiento activo de comparación en la fase principal de 24 semanas del estudio C2402 fueron: hiperglucemia (33,3%, 29,0% y 6,1%), diabetes mellitus (19,0%, 25,8% y 4,5%) y diarrea (11,1%, 19,4% y 1,5%). Las reacciones adversas de grado 3 o 4 según los CTC notificadas en más del 2% de los pacientes tratados con Signifor LAR 40 mg, 60 mg o el tratamiento activo de comparación fueron: hiperglucemia (11,1%, 8,1% y 0%), diabetes mellitus (0%, 3,2% y 0%) y dolor abdominal (1,6%, 0% y 0%).

Resumen tabulado de las reacciones adversas procedentes de ensayos clínicos en acromegalia

En la Tabla 1 se presentan las reacciones adversas notificadas en los pacientes que recibieron tratamiento durante al menos 26 meses en las fases principal y de ampliación del estudio de fase III C2305 y durante 24 semanas en la fase principal del estudio de fase III C2402, que el investigador consideró presuntamente relacionadas con el fármaco del estudio y cuya frecuencia fue superior al 5% en cualquiera de los grupos de tratamiento con Signifor de los dos estudios, así como otras reacciones adversas dignas de mención que se presentaron con una frecuencia no superior al 5% en los dos estudios de fase III. Se incluyeron los pacientes que abandonaron el tratamiento antes de finalizar el estudio.

Las reacciones adversas se enumeran ordenadas por clase principal de órgano, aparato o sistema del MedDRA y, dentro de cada clase, por orden decreciente de frecuencia. Las categorías de frecuencia se definieron como sigue: muy frecuente ($\geq 1/10$), frecuente (de $\geq 1/100$ a $< 1/10$) e infrecuente (de $\geq 1/1000$ a $< 1/100$).

Tabla 1 Reacciones adversas en los estudios de acromegalia de fase III

Reacciones adversas	C2305, fases principal y de ampliación (exposición media: 75 semanas) Pacientes sin tratamiento farmacológico anterior	C2402, fase principal (exposición media: 24 semanas) Pacientes con control insuficiente		Categoría de frecuencia
	Signifor LAR 40 mg ¹ n (%) N = 178	Signifor LAR 40 mg n (%) N = 63	Signifor LAR 60 mg n (%) N = 62	
Trastornos de la sangre y del sistema linfático				

FOLLETO DE INFORMACIÓN AL PROFESIONAL
SIGNIFOR LAR POLVO PARA SUSPENSIÓN INYECTABLE
30 mg, CON SOLVENTE

Anemia	4 (2,2)	2 (3,2)	0 (0,0)	Frecuente
Trastornos endocrinos				
Insuficiencia suprarrenal ²	2 (1,1)	1 (1,6)	0 (0,0)	Frecuente
Trastornos del metabolismo y de la nutrición				
Hiper glucemia	50 (28,1)	21 (33,3)	18 (29,0)	Muy frecuente
Diabetes mellitus	35 (19,7)	12 (19,0)	16 (25,8)	Muy frecuente
Diabetes mellitus tipo 2	11 (6,2)	0 (0,0)	2 (3,2)	Frecuente
Alteración de la tolerancia a la glucosa	3 (1,7)	1 (1,6)	3 (4,8)	Frecuente
Pérdida del apetito	6 (3,4)	0 (0,0)	0 (0,0)	Frecuente
Trastornos del sistema nervioso				
Mareo	12 (6,7)	4 (6,3)	1 (1,6)	Frecuente
Cefalea	9 (5,1)	1 (1,6)	1 (1,6)	Frecuente
Trastornos cardíacos				
Bradicardia sinusal ³	16 (9,0)	0 (0,0)	0 (0,0)	Frecuente
Prolongación del intervalo QT	4 (2,2)	0 (0,0)	0 (0,0)	Frecuente
Trastornos gastrointestinales				
Diarrea	59 (33,1)	7 (11,1)	12 (19,4)	Muy frecuente
Dolor abdominal	23 (12,9)	4 (6,3)	3 (4,8)	Muy frecuente
Distensión abdominal	17 (9,6)	1 (1,6)	0 (0,0)	Frecuente
Náuseas	15 (8,4)	1 (1,6)	2 (3,2)	Frecuente
Vómitos	7 (3,9)	1 (1,6)	0 (0,0)	Frecuente
Trastornos hepatobiliares ⁴				
Coleditiasis	55 (30,9)	6 (9,5)	7 (11,3)	Muy frecuente
Colecistitis ⁵	5 (2,8)	0 (0,0)	0 (0,0)	Frecuente
Trastornos de la piel y del tejido subcutáneo				
Alopecia	28 (15,7)	1 (1,6)	4 (6,5)	Muy frecuente
Trastornos generales y alteraciones en el lugar de la administración				
Reacción en el lugar de la inyección	14 (7,9)	0 (0,0)	1 (1,6)	Frecuente
Fatiga	8 (4,5)	1 (1,6)	2 (3,2)	Frecuente
Exploraciones complementarias				
Aumento de la creatina-fosfo cinasa en sangre	17 (9,6)	0 (0,0)	1 (1,6)	Frecuente
Aumento de la glucemia	15 (8,4)	3 (4,8)	4 (6,5)	Frecuente

FOLLETO DE INFORMACIÓN AL PROFESIONAL
SIGNIFOR LAR POLVO PARA SUSPENSIÓN INYECTABLE
30 mg, CON SOLVENTE

Aumento de las transaminasas ⁶	11 (6,2)	0 (0,0)	1 (1,6)	Frecuente
Aumento de la alanina-transaminasa	10 (5,6)	0 (0,0)	1 (1,6)	Frecuente
Aumento de la aspartato-transaminasa	7 (3,9)	0 (0,0)	0 (0,0)	Frecuente
Aumento de la γ -glutamyltransferasa	0	0 (0,0)	1 (1,6)	Frecuente
Aumento de la hemoglobina glucosilada	10 (5,6)	0 (0,0)	2 (3,2)	Frecuente
Aumento de la lipasa	8 (4,5)	0 (0,0)	0 (0,0)	Frecuente
Aumento de la amilaseamia	2 (1,1)	0 (0,0)	0 (0,0)	Frecuente

¹ Se permitió un aumento de la dosis hasta 60 mg de Signifor LAR tras los primeros tres o seis meses de tratamiento (al alcanzarse el estado estacionario) si los parámetros bioquímicos evidenciaban una GH media $\geq 2,5 \mu\text{g/l}$ o un IGF-1 $>$ LSN (relacionada con la edad y el sexo).

² «Insuficiencia suprarrenal» también incluye «hipocortisolismo».

³ «Bradycardia sinusal» también incluye «bradicardia».

⁴ «Colestasis» se notificó en la enfermedad de Cushing, aunque no se notificó en estos estudios clínicos de acromegalia.

⁵ «Colecistitis» también incluye «colecistitis aguda».

⁶ «Aumento de las transaminasas» incluye: «aumento de la alanina-transaminasa», «aumento de la aspartato-transaminasa», «aumento de la γ -glutamyltransferasa» y «aumento de las transaminasas». «Prolongación del tiempo de protrombina» se notificó en los ensayos clínicos de la enfermedad de Cushing, y en los estudios clínicos de acromegalia no se notificó ningún evento que los investigadores considerasen que pudiera guardar relación con el medicamento.

Enfermedad de Cushing

Estudio G2304

Los datos de seguridad que se presentan a continuación proceden del estudio clínico de fase III G2304, en el que participaron 150 pacientes con enfermedad de Cushing que fueron aleatorizados en proporción 1:1 a recibir Signifor LAR en dosis iniciales de 10 o 30 mg (con posible aumento a un máximo de 40 mg) cada 28 días. El análisis de la seguridad que se presenta aquí se hizo con los datos recabados hasta un momento en que todos los pacientes habían recibido tratamiento durante 12 meses o se habían retirado. La mediana de la duración de la exposición fue de 14,8 meses (intervalo de 0,9 a 45,8 meses) para los pacientes tratados con Signifor LAR en la dosis inicial recomendada de 10 mg cada 28 días, y de 12,5 meses (intervalo de 0,9 a 42,5 meses) para los tratados con Signifor LAR en la dosis inicial recomendada de 30 mg cada 28 días.

Las reacciones adversas presuntas que se notificaron con más frecuencia ($\geq 20\%$) fueron la hiperglucemia, la diarrea, la colelitiasis y la diabetes mellitus. La frecuencia y la severidad

FOLLETO DE INFORMACIÓN AL PROFESIONAL
SIGNIFOR LAR POLVO PARA SUSPENSIÓN INYECTABLE
30 mg, CON SOLVENTE

de las reacciones adversas tendieron a ser mayores en el grupo tratado con la dosis inicial de 30 mg, pero no en todos los casos.

Resumen tabulado de las reacciones adversas observadas en los ensayos clínicos en la enfermedad de Cushing

En la Tabla 2 se presentan las reacciones adversas (eventos comunicados por el investigador como relacionados con el fármaco) notificadas en los pacientes del estudio de fase III G2304, así como sus frecuencias.

Las reacciones adversas se enumeran ordenadas por clase principal de órgano, aparato o sistema del MedDRA y, dentro de cada clase, por orden decreciente de frecuencia. Las categorías de frecuencia se definieron como sigue: muy frecuente ($\geq 1/10$), frecuente (de $\geq 1/100$ a $< 1/10$) e infrecuente (de $\geq 1/1000$ a $< 1/100$).

Tabla 2 Reacciones adversas en los estudios de fase III en la enfermedad de Cushing

Reacciones adversas	G2304 (mediana de exposición: 57 semanas)			Categoría de frecuencia
	Signifor LAR 10 mg N = 74 n (%)	Signifor LAR 30 mg N = 76 n (%)	Global N = 150 (%)	
Trastornos de la sangre y del sistema linfático				
Anemia	0	4 (5,3)	4 (2,7)	Frecuente
Trastornos endocrinos				
Insuficiencia suprarrenal	3 (4,1)	5 (6,6)	8 (5,3)	Frecuente
Cortisolemia disminuida	2 (2,7)	2 (2,6)	4 (2,7)	Frecuente
Trastornos del metabolismo y de la nutrición				
Diabetes mellitus	13 (17,6)	18 (23,7)	31 (20,7)	Muy frecuente
Hiper glucemia	35 (47,3)	35 (46,1)	70 (46,7)	Muy frecuente
Diabetes mellitus tipo 2	3 (4,1)	4 (5,3)	7 (4,7)	Frecuente
Alteración de la tolerancia a la glucosa	2 (2,7)	3 (3,9)	5 (3,3)	Frecuente
Falta de apetito	2 (2,7)	8 (10,5)	10 (6,7)	Frecuente
Trastornos del sistema nervioso				
Cefalea	2 (2,7)	3 (3,9)	5 (3,3)	Frecuente
Mareo	5 (6,8)	0	5 (3,3)	Frecuente
Trastornos cardíacos				
Bradicardia sinusal ¹	3 (4,1)	4 (5,3)	6 (4,0)	Frecuente
QT electrocardiográfico prolongado	0	1 (1,3)	1 (0,7)	Infrecuente

FOLLETO DE INFORMACIÓN AL PROFESIONAL
SIGNIFOR LAR POLVO PARA SUSPENSIÓN INYECTABLE
30 mg, CON SOLVENTE

Reacciones adversas	G2304 (mediana de exposición: 57 semanas)			Categoría de frecuencia
	Signifor LAR 10 mg	Signifor LAR 30 mg	Global N = 150	
	N = 74	N = 76	(%)	
	n (%)	n (%)		
Trastornos gastrointestinales				
Diarrea	21 (28,4)	27 (35,5)	48 (32,0)	Muy frecuente
Náuseas	11 (14,9)	11 (14,5)	22 (14,7)	Muy frecuente
Dolor abdominal ²	8 (10,8)	13 (17,1)	21 (14,0)	Muy frecuente
Vómitos	3 (4,1)	1 (1,3)	4 (2,7)	Frecuente
Trastornos hepatobiliares				
Colelitiasis	14 (18,9)	33 (43,4)	47 (31,3)	Muy frecuente
Colecistitis ³	1 (1,4)	2 (2,6)	3 (2,0)	Frecuente
Colestasis	4 (5,4)	2 (2,6)	6 (4,0)	Frecuente
Trastornos de la piel y del tejido subcutáneo				
Alopecia	0	3 (3,9)	3 (2,0)	Frecuente
Trastornos generales y alteraciones en el lugar de la administración				
Cansancio ⁴	13 (17,6)	8 (10,5)	21 (14)	Muy frecuente
Reacción en el lugar de la inyección ⁵	1 (1,4)	1 (1,3)	2 (1,3)	Frecuente
Exploraciones complementarias				
Aumento de las transaminasas ⁶	11 (14,9)	6 (7,9)	17 (11,3)	Muy frecuente
Aumento de la alanina-transaminasa	5 (6,8)	3 (3,9)	8 (5,3)	Frecuente
Aumento de la aspartato-transaminasa	3 (4,1)	1 (1,3)	4 (2,7)	Frecuente
Aumento de la γ -glutamilttransferasa	7 (9,5)	3 (3,9)	10 (6,7)	Frecuente
Aumento de la glucemia	6 (8,1)	7 (9,2)	13 (8,7)	Frecuente
Aumento de la hemoglobina glucosilada	4 (5,4)	4 (5,3)	8 (5,3)	Frecuente
Aumento de la lipasa	0	4 (5,3)	4 (2,7)	Frecuente
Aumento de la amilasa	0	1 (1,3)	1 (0,7)	Infrecuente
Tiempo de protrombina prolongado	1 (1,4)	0	1 (0,7)	Infrecuente

¹ Incluye el término «bradicardia»

² Incluye el término «dolor en la zona superior del abdomen»

³ Incluye los términos «colecistitis aguda» y «colecistitis crónica»

⁴ Incluye el término «astenia»

⁵ Incluye los términos «dolor en el lugar de la inyección» e «hipersensibilidad en el lugar de la inyección»

⁶ «Aumento de las transaminasas» incluye: «aumento de la alanina-transaminasa», «aumento de la aspartato-transaminasa», «aumento de la γ -glutamilttransferasa» y «aumento de las enzimas hepáticas»

Descripción de reacciones adversas de interés

En los siguientes apartados se describen reacciones adversas de interés observadas con Signifor LAR en las diversas indicaciones.

Trastornos del metabolismo de la glucosa

En los pacientes tratados con Signifor LAR se recomienda vigilar las cifras de glucemia (véase el apartado ADVERTENCIAS Y PRECAUCIONES).

Acromegalia:

La alteración analítica de grado 3 o 4 según los CTC que se notificó con mayor frecuencia en el estudio de fase III C2305 fue la glucosa plasmática en ayunas (GPA) elevada.

En las fases principal y de ampliación de dicho estudio se notificaron casos de GPA elevada de grado 3 o 4 según los CTC en el 9,6% y el 0,6% de los pacientes tratados con Signifor LAR y con Sandostatin LAR, respectivamente, y de grado 4 en el 0,6% y el 0% de tales pacientes respectivos. En el estudio C2305, el aumento medio absoluto en la GPA y la HbA1c fue similar en todos los pacientes tratados con Signifor LAR, con independencia de sus valores iniciales. Las concentraciones medias de GPA y HbA1c alcanzaron su máximo a lo largo de los tres primeros meses de tratamiento con Signifor LAR.

En las fases principal y de ampliación del estudio C2305 abandonaron el estudio debido a reacciones adversas de diabetes mellitus 3 (1,7%) y 2 pacientes (1,1%) de los grupos tratados con Signifor LAR y con Sandostatin LAR, respectivamente, mientras que las reacciones adversas de hiperglucemia provocaron el abandono de 2 (1,1%) y 0 pacientes de esos grupos respectivos. Las elevaciones de la GPA y de la HbA1c que se observan con Signifor LAR revierten al interrumpirlo, como lo demuestra la rápida disminución de las concentraciones de GPA y HbA1c observada en los pacientes tratados con Signifor LAR que pasaron a recibir Sandostatin LAR en la fase de ampliación del estudio C2305. Los valores de GPA y HbA1c se estabilizaron en cifras semejantes a las observadas en los pacientes tratados con Sandostatin LAR en la fase principal del estudio.

En el estudio C2402 se notificaron casos de GPA elevada de grado 3 según los CTC en el 14,3% y el 17,7% de los pacientes de los grupos tratados con 40 y 60 mg de Signifor LAR, respectivamente, y en ninguno de los pacientes del grupo tratado con el tratamiento activo de comparación. Seis pacientes (4,8%) de los grupos de Signifor LAR solamente (2 pacientes [3,2%] tratados con 40 mg y 4 [6,5%], con 60 mg) debieron abandonar el estudio debido a reacciones adversas relacionadas con la hiperglucemia.

Enfermedad de Cushing:

En el estudio de fase III G2304 realizado en pacientes con enfermedad de Cushing, la GPA elevada fue la anomalía analítica de grado 3 según los CTC notificada con más frecuencia (14,7% de los pacientes), y no hubo ningún caso de grado 4. En los pacientes que al comienzo del estudio presentaban normoglucemia, los aumentos medios de la HbA1c fueron menos pronunciados que en los pacientes prediabéticos o diabéticos.

Las cifras medias de GPA aumentaron a menudo en el primer mes de tratamiento, pero en los meses posteriores descendieron o se estabilizaron. Luego de la interrupción permanente del tratamiento con pasireotida LAR se observaron por lo general disminuciones de los valores de GPA y HbA1c, aunque siguieron siendo mayores que los iniciales. Las reacciones

FOLLETO DE INFORMACIÓN AL PROFESIONAL
SIGNIFOR LAR POLVO PARA SUSPENSIÓN INYECTABLE
30 mg, CON SOLVENTE

adversas de hiperglucemia y diabetes mellitus provocaron el retiro del estudio de 3 (2,0%) y 4 pacientes (2,7%), respectivamente.

Trastornos gastrointestinales

Se han notificado trastornos gastrointestinales frecuentes en pacientes tratados con Signifor LAR. Por lo general se trataba de eventos leves, que no requirieron intervención y mejoraron al proseguir el tratamiento. En los pacientes con acromegalia, los trastornos gastrointestinales fueron menos frecuentes en los pacientes con control insuficiente que en los que no habían recibido tratamiento farmacológico anterior.

Reacciones en el lugar de la inyección

En los estudios de fase III, la mayoría de los eventos adversos relacionados con reacciones en el lugar de la inyección (por ejemplo, dolor o malestar en el lugar de la inyección) fueron de grado 1 o 2. Su máxima incidencia se observó durante los 3 primeros meses de tratamiento. En los estudios de acromegalia, los eventos fueron semejantes en los pacientes tratados con Signifor LAR y en los tratados con Sandostatin LAR.

Prolongación del intervalo QT

En el estudio C2305 en acromegalia, el porcentaje de pacientes que presentaron valores nuevos destacables del intervalo QT/QTc fue semejante en los dos grupos (Signifor LAR y Sandostatin LAR) hasta el momento del cruce de grupos, y hubo pocos valores atípicos destacables. Se notificó un QTcF mayor de 480 ms en 3 pacientes tratados con Signifor LAR y en 2 pacientes tratados con Sandostatin LAR, y en dichos grupos hubo 2 y 1 casos, respectivamente, de prolongación del QTcF en más de 60 ms con respecto al valor inicial. En el estudio C2402 en acromegalia, el único valor atípico destacable fue un QTcF mayor de 480 ms aparecido en un paciente del grupo tratado con 40 mg de Signifor LAR, mientras que en el estudio G2304 en la enfermedad de Cushing hubo 2 (1,3%) pacientes que presentaron un valor de QTcF mayor de 480 ms. En el conjunto de los estudios pivotaes llevados a cabo con Signifor LAR no hubo ningún paciente que presentara valores de QTcF mayores de 500 ms.

Enzimas hepáticas

Se han notificado elevaciones transitorias de las enzimas hepáticas con el uso de análogos de la somatostatina y dichas elevaciones también se observaron en sujetos sanos y en pacientes tratados con pasireotida en los estudios clínicos. Las elevaciones fueron por lo general asintomáticas y leves y revirtieron al proseguir el tratamiento. Con la formulación subcutánea se han observado unos cuantos casos de elevaciones simultáneas de más de $3 \times$ LSN de la ALT y más de $2 \times$ LSN de la bilirrubina, pero no en los pacientes tratados con Signifor LAR. Todos los casos de elevaciones simultáneas se detectaron en los diez primeros días del tratamiento. Una vez interrumpido este, los afectados se recuperaron sin secuelas clínicas y los valores de las pruebas de la función hepática regresaron a las cifras iniciales.

FOLLETO DE INFORMACIÓN AL PROFESIONAL
SIGNIFOR LAR POLVO PARA SUSPENSIÓN INYECTABLE
30 mg, CON SOLVENTE

Antes del tratamiento con Signifor LAR y durante el mismo se recomienda realizar análisis de las enzimas hepáticas según proceda desde el punto de vista clínico (véase el apartado ADVERTENCIAS Y PRECAUCIONES).

Enzimas pancreáticas

En pacientes tratados con pasireotida en los ensayos clínicos se han observado elevaciones asintomáticas de la lipasa y la amilasa, que por lo general fueron leves y revirtieron al proseguir el tratamiento. Dada la asociación que existe entre la colelitiasis y la pancreatitis aguda, cabe la posibilidad de que se produzcan pancreatitis con el uso de análogos de la somatostatina.

INTERACCIONES

La pasireotida se une moderadamente a las proteínas y es muy estable desde el punto de vista metabólico. Todo indica que es un sustrato, y no un inductor, del transportador de salida gpP (glucoproteína P). Con las concentraciones que se logran con las dosis terapéuticas, no cabe esperar que la pasireotida sea:

- sustrato, inhibidor o inductor del CYP450 (citocromo P450);
- sustrato del transportador de salida BCRP (proteína de resistencia farmacológica en el cáncer de mama), ni de los transportadores de entrada OCT1 (transportador de cationes orgánicos 1) y OATP 1B1, OATP 1B3 u OATP 2B1 (polipéptidos transportadores de aniones orgánicos);
- inhibidor de la UGT1A1 (uridina-difosfato-glucuronosiltransferasa 1A1), ni de los transportadores de entrada OAT1, OAT3, OATP 1B1, OATP 1B3, OCT1 u OCT2, ni de los transportadores de salida gpP, BCRP, MRP2 (proteína de multiresistencia 2) o BSEP (bomba de expulsión de sales biliares).

Todos estos datos, obtenidos *in vitro*, permiten concluir que es poco probable que la pasireotida presente *in vivo* interacciones con tratamientos concomitantes en términos de transporte, metabolismo o unión a las proteínas.

En un estudio de interacciones farmacológicas en el que se coadministró verapamilo a voluntarios sanos se evaluó la influencia de un inhibidor de la gpP en la farmacocinética de la pasireotida administrada en forma de Signifor subcutáneo, y tanto el porcentaje como la magnitud de la disponibilidad de la pasireotida permanecieron invariables.

Debe tenerse precaución al administrar Signifor LAR con antiarrítmicos u otros medicamentos que puedan prolongar el intervalo QT (véase el apartado ADVERTENCIAS Y PRECAUCIONES).

Interacciones previstas que pueden afectar otros medicamentos

Ciertos datos publicados indican que los análogos de la somatostatina podrían, a través de la inhibición de la secreción de la hormona de crecimiento (somatotropina), disminuir

FOLLETO DE INFORMACIÓN AL PROFESIONAL
SIGNIFOR LAR POLVO PARA SUSPENSIÓN INYECTABLE
30 mg, CON SOLVENTE

indirectamente la depuración metabólica de los compuestos metabolizados por las enzimas del CYP450. Con los datos disponibles no puede descartarse que la pasireotida vaya a tener ese efecto indirecto. Debe tenerse precaución al coadministrar la pasireotida con fármacos que tengan un margen terapéutico pequeño y sean metabolizados principalmente por la isoenzima CYP3A4 (por ejemplo, la quinidina y la terfenadina).

En los perros, la pasireotida reduce la absorción intestinal de la ciclosporina y disminuye así la concentración sanguínea de esta. Se desconoce si dicha interacción se da en el ser humano. Por consiguiente, al coadministrar pasireotida y ciclosporina podría ser necesario ajustar la dosis de ciclosporina (véase el apartado ADVERTENCIAS Y PRECAUCIONES).

Los escasos datos obtenidos con otros análogos de la somatostatina indican que su administración con bromocriptina puede aumentar la disponibilidad de esta. Con los datos disponibles no puede descartarse que la pasireotida vaya a tener ese efecto.

MUJERES CON POSIBILIDAD DE QUEDAR EMBARAZADAS, EMBARAZO, LACTANCIA Y FECUNDIDAD

Mujeres con posibilidad de quedar embarazadas y medidas anticonceptivas

Los estudios en animales han revelado indicios de que la pasireotida puede perjudicar al feto en desarrollo. Se recomienda que las mujeres con posibilidad de quedar embarazadas usen métodos anticonceptivos eficaces durante el tratamiento con pasireotida y también se les debe advertir que el tratamiento con pasireotida puede conducir a un aumento de la fecundidad (véase el subapartado «Fecundidad» en el apartado MUJERES CON POSIBILIDAD DE QUEDAR EMBARAZADAS, EMBARAZO, LACTANCIA Y FECUNDIDAD).

Embarazo

No se han realizado estudios comparativos adecuados en mujeres embarazadas. Los estudios con pasireotida administrada por vía subcutánea a animales han evidenciado efectos tóxicos en la función reproductora (véase el apartado DATOS SOBRE TOXICIDAD PRECLÍNICA). Se desconoce el posible riesgo para el ser humano. Signifor LAR únicamente debe usarse durante el embarazo si el beneficio esperado justifica el riesgo para el feto.

Parto

No se dispone de datos en el ser humano. En los estudios efectuados en ratas tratadas con pasireotida por vía subcutánea no se han detectado efectos sobre el parto (véase el apartado DATOS SOBRE TOXICIDAD PRECLÍNICA).

Lactancia

No se sabe si la pasireotida pasa a la leche materna humana. Los datos obtenidos en ratas tratadas con pasireotida por vía subcutánea revelan que la pasireotida se elimina en la leche (véase el apartado DATOS SOBRE TOXICIDAD PRECLÍNICA). Como no se puede

descartar que existan riesgos para el lactante, Signifor LAR no debe usarse en las madres que amamantan.

Fecundidad

Los estudios realizados en ratas tratadas con pasireotida por vía subcutánea han revelado efectos sobre los parámetros de la función reproductora en las hembras (véase el apartado DATOS SOBRE TOXICIDAD PRECLÍNICA). Se desconoce la relevancia clínica de estos efectos en el ser humano.

Los beneficios terapéuticos de reducir los niveles de la GH y normalizar la concentración del IGF-1 en pacientes acromegálicas tratadas con pasireotida pueden conducir a un aumento de la fecundidad. Del mismo modo, los beneficios terapéuticos de reducir o normalizar las concentraciones séricas de cortisol en las pacientes con enfermedad de Cushing tratadas con pasireotida pueden también conducir a un aumento de la fecundidad.

SOBREDOSIS

En caso de sobredosis se recomienda instaurar un tratamiento sintomático adecuado, según el estado clínico del paciente, hasta la resolución de los síntomas.

FARMACOLOGÍA CLÍNICA

Modo de acción

La pasireotida es un novedoso análogo ciclohexapeptídico inyectable de la somatostatina. Al igual que las hormonas peptídicas naturales somatostatina 14 y somatostatina 28 (también conocidas como «factores de inhibición de la liberación de somatotropina» [SRIF]) y otros análogos de la somatostatina, la pasireotida ejerce su actividad farmacológica al unirse a los receptores de la somatostatina (SSTR). Se conocen cinco subtipos del receptor de la somatostatina en el ser humano (SSTR₁, SSTR₂, SSTR₃, SSTR₄ y SSTR₅), que en condiciones fisiológicas normales se expresan en tejidos distintos. Los análogos de la somatostatina se fijan a los receptores SSTR con diferente potencia (Tabla 3). La pasireotida tiene gran afinidad por cuatro de los cinco receptores SSTR.

Tabla 3 Afinidad de unión de la somatostatina (SRIF-14), la pasireotida, la octreotida y la lanreotida a los cinco subtipos de receptores humanos de la somatostatina (SSTR₁₋₅)

Compuesto	SSTR ₁	SSTR ₂	SSTR ₃	SSTR ₄	SSTR ₅
Somatostatina (SRIF-14)	0,93±0,12	0,15±0,02	0,56±0,17	1,5±0,4	0,29±0,04
Pasireotida	9,3±0,1	1,0±0,1	1,5±0,3	> 100	0,16±0,01
Octreotida	280±80	0,38±0,08	7,1±1,4	> 1000	6,3±1,0
Lanreotida	180±20	0,54±0,08	14±9	230±40	17±5

Los resultados indican la media + EEM de los valores de CI₅₀ expresados en nmol/l (nM).

FOLLETO DE INFORMACIÓN AL PROFESIONAL
SIGNIFOR LAR POLVO PARA SUSPENSIÓN INYECTABLE
30 mg, CON SOLVENTE

Farmacodinamia

Los receptores de la somatostatina se expresan en muchos tejidos, especialmente en los tumores neuroendocrinos que secretan hormonas en cantidades excesivas, como la hormona de crecimiento (GH) en la acromegalia y la corticotropina (ACTH) en la enfermedad de Cushing.

Debido a su afinidad por diversos receptores de la somatostatina, la pasireotida es capaz de estimular los receptores de los subtipos SSTR₂ y SSTR₅ implicados en la inhibición de la secreción de GH e IGF-1, y por ese motivo podría ser más eficaz en el tratamiento de los pacientes acromegálicos que otros análogos de la somatostatina.

Los estudios *in vitro* indican que las células tumorales corticótropas de los pacientes afectados por la enfermedad de Cushing expresan mucho el receptor SSTR₅ y no expresan los demás subtipos de receptor o los expresan en cantidades menores. La pasireotida se une a los receptores SSTR de las células corticótropas de los adenomas productores de corticotropina y activa dichos receptores, lo cual inhibe la secreción de corticotropina. La gran afinidad de la pasireotida por cuatro de los cinco subtipos del SSTR, sobre todo por el SSTR₅ (Tabla 3), explica su eficacia en el tratamiento de los pacientes con enfermedad de Cushing.

Metabolismo de la glucosa

En un estudio farmacodinámico aleatorizado, con doble enmascaramiento, llevado a cabo en voluntarios sanos tratados con 600 y 900 µg de pasireotida (Signifor) dos veces al día por vía subcutánea, la aparición de hiperglucemia se relacionó con disminuciones importantes de la secreción de insulina y de incretinas (como el GLP-1 y el GIP). La pasireotida no afectó la sensibilidad a la insulina. En otro estudio aleatorizado se trató a voluntarios sanos durante 7 días con 600 µg de Signifor subcutáneo dos veces al día con o sin un hipoglucemiante (metformina, nateglinida, vildagliptina o liraglutida, pero no insulina) para evaluar los efectos glucémicos de la pasireotida. La terapia basada en moduladores de las incretinas (agonistas del GLP-1 e inhibidores de la dipeptidilpeptidasa IV [DDP-IV]) fue muy eficaz a la hora de tratar la hiperglucemia asociada a la pasireotida en los voluntarios sanos.

Electrofisiología cardíaca

El efecto de la pasireotida (administrada como Signifor subcutáneo) sobre el intervalo QT se evaluó en dos estudios comparativos de diseño cruzado. En el primero se estudió la dosis de 1950 µg administrados dos veces al día y la variación media máxima del QTcF (ajustada con el valor obtenido con el placebo) con respecto al inicio ($\Delta\Delta\text{QTcF}$) fue de 17,5 ms (IC del 90%: 15,53; 19,38). En el segundo, se estudiaron las dosis de 600 y 1950 µg administrados dos veces al día y la variación media máxima del QTcF (ajustada con el valor obtenido con el placebo) con respecto al inicio ($\Delta\Delta\text{QTcF}$) fue de 13,19 ms (IC del 90%: 11,38; 15,01) y 16,12 ms (IC del 90%: 14,30; 17,95), respectivamente. En ambos estudios la variación media máxima (ajustada con el valor obtenido con el placebo) con respecto al inicio tuvo lugar a las 2 horas de la administración. Ambas dosis de Signifor redujeron la frecuencia cardíaca;

FOLLETO DE INFORMACIÓN AL PROFESIONAL
SIGNIFOR LAR POLVO PARA SUSPENSIÓN INYECTABLE
30 mg, CON SOLVENTE

la diferencia máxima con respecto al placebo se observó al cabo de 1 hora con la dosis de 600 µg de pasireotida administrada dos veces al día (-10,39 latidos por minuto) y a las 0,5 horas con la dosis de 1950 µg de pasireotida administrada dos veces al día (-14,91 latidos por minuto). No se observaron episodios de taquicardia helicoidal.

Con la dosis máxima de 60 mg de Signifor LAR administrada a pacientes acromegálicos con función hepática normal y con la dosis máxima de 40 mg administrada a pacientes acromegálicos con disfunción hepática moderada se prevén unas concentraciones máximas de 25,8 y 28,8 ng/ml, respectivamente, que son similares a la concentración máxima (24,3 mg/ml) observada con 600 µg de Signifor subcutáneo administrado dos veces al día, y menores que la concentración máxima (80,6 ng/ml) observada con 1950 µg dos veces al día. Las concentraciones máximas previstas con la dosis máxima de Signifor LAR (40 mg) en los pacientes con enfermedad de Cushing y función hepática normal y con la dosis máxima de 20 mg en los pacientes con enfermedad de Cushing y disfunción hepática moderada son de 14 y 11,7 ng/ml, respectivamente. Ambas son inferiores a las concentraciones máximas observadas con los esquemas de Signifor por vía subcutánea (600 y 1950 µg dos veces al día) antes citados.

El aumento del intervalo QT con la administración de pasireotida no está mediado por un efecto sobre el canal de potasio hERG. En electrocardiogramas continuos de 24 horas se evaluó la restitución cardíaca (es decir, la capacidad del corazón para recuperarse de cada latido precedente) para determinar el efecto de la pasireotida sobre la vulnerabilidad arritmica. La pasireotida mejoró significativamente todos los parámetros de restitución cardíaca en presencia de una prolongación del intervalo QT, lo cual indica que la prolongación del QT mediada por la pasireotida podría no conllevar un aumento del riesgo arritmógeno. Además, en el análisis morfológico cuantitativo de la onda T no se observaron cambios indicativos de una alteración de la heterogeneidad espacial de la repolarización cardíaca durante el tratamiento con la pasireotida.

Farmacocinética

La pasireotida de administración intramuscular está formulada en microgránulos de liberación prolongada. Después de la inyección de una dosis única, la concentración plasmática de pasireotida presenta un pico el día de la inyección y desciende entre los días 2 a 7; luego va aumentando poco a poco hasta alcanzar el máximo en torno al día 21 y de ahí pasa a una etapa de disminución lenta de algunas semanas que coincide con la fase terminal de degradación de la matriz polimérica de la forma farmacéutica.

Absorción

La pasireotida administrada como Signifor LAR tiene una biodisponibilidad relativa completa en comparación con la administrada en forma de Signifor subcutáneo. Teniendo en cuenta los valores de biodisponibilidad absoluta cercana al 100% que se obtuvieron en los estudios preclínicos realizados con pasireotida subcutánea en ratas y macacos, en los seres humanos se prevé una biodisponibilidad absoluta completa para la pasireotida administrada

FOLLETO DE INFORMACIÓN AL PROFESIONAL
SIGNIFOR LAR POLVO PARA SUSPENSIÓN INYECTABLE
30 mg, CON SOLVENTE

como Signifor LAR. **No se han realizado estudios para evaluar la biodisponibilidad absoluta de pasireotida en humanos.**

Es poco probable que los alimentos ejerzan un efecto, ya que Signifor LAR se administra por vía parenteral.

Distribución

En los voluntarios sanos, la pasireotida administrada como Signifor LAR se distribuye ampliamente y da lugar a un gran volumen de distribución aparente ($V_z/F > 100$ litros). La distribución entre la sangre y el plasma es independiente de la concentración y revela que la pasireotida se localiza principalmente en el plasma (91%). La unión a proteínas plasmáticas es moderada (88%) e independiente de la concentración.

La pasireotida tiene poca capacidad de penetración pasiva y es sustrato probable de la gpP, aunque no se prevé que el efecto de la gpP sobre la absorción, la distribución, el metabolismo y la eliminación de la pasireotida (ADME) vaya a ser importante. En las concentraciones que se logran con las dosis terapéuticas no se espera que la pasireotida sea sustrato de la BCRP (proteína de resistencia farmacológica en el cáncer de mama) ni del OCT1 (transportador de cationes orgánicos 1) ni de los OATP (polipéptidos transportadores de aniones orgánicos) 1B1, 1B3 o 2B1.

Biotransformación y metabolismo

La pasireotida es muy estable metabólicamente en los microsomas hepáticos y renales humanos. En los voluntarios sanos, la forma predominante de la pasireotida en el plasma, la orina y las heces es el compuesto inalterado.

Eliminación

La pasireotida se elimina principalmente por depuración hepática (eliminación biliar) y en mucho menor grado por vía renal. En un estudio clínico de ADME de la pasireotida administrada en forma de Signifor subcutáneo en dosis única de 600 μ g, se recuperó el 55,9% \pm 6,63% de la dosis radiactiva durante los 10 días siguientes a la administración: el 48,3% \pm 8,16% en las heces y el 7,63% \pm 2,03% en la orina.

La depuración aparente (CL/F) media de la pasireotida administrada como Signifor LAR a voluntarios sanos oscila entre 4,5 y 8,5 l/h.

Parámetros farmacocinéticos en el estado estacionario

El estado estacionario farmacocinético de la pasireotida administrada como Signifor LAR se alcanza al cabo de tres administraciones. En el intervalo de 10 a 60 mg de Signifor LAR administrados por vía intramuscular cada 4 semanas (28 días), la exposición (concentración mínima en el estado estacionario, $C_{\min,ss}$) varía de modo aproximadamente proporcional a la variación de la dosis.

FOLLETO DE INFORMACIÓN AL PROFESIONAL
SIGNIFOR LAR POLVO PARA SUSPENSIÓN INYECTABLE
30 mg, CON SOLVENTE

Poblaciones especiales:**Pacientes geriátricos (mayores de 65 años)**

La edad no es una covariable destacable en el análisis farmacocinético poblacional.

Los datos disponibles de pacientes mayores de 65 años son escasos, pero no indican que haya diferencias clínicamente importantes de seguridad y eficacia con respecto a los pacientes más jóvenes.

Pacientes pediátricos

No se han realizado estudios en pacientes pediátricos.

Pacientes con disfunción renal

La depuración renal apenas contribuye a la eliminación de la pasireotida en el ser humano. En un estudio clínico en el que se administró una dosis única de 900 µg de pasireotida en forma de Signifor subcutáneo a sujetos con deterioro de la función renal, con disfunción renal leve, moderada o severa o con fracaso renal terminal no se observaron efectos significativos sobre la farmacocinética de la pasireotida.

Pacientes con disfunción hepática

En un estudio clínico en el que se administró una dosis única de 600 µg de pasireotida en forma de Signifor subcutáneo a sujetos con disfunción hepática se observó que en los pacientes con disfunción hepática moderada o severa (clases B y C de Child-Pugh) se alcanzaban exposiciones significativamente mayores que en los que tenían una función hepática normal. En los grupos con disfunción hepática moderada o severa, el $AUC_{0-\infty}$ aumentó un 60% y un 79%, la $C_{m\acute{a}x}$ aumentó un 67% y un 69% y la CL/F disminuyó un 37% y un 44%, respectivamente, en comparación con el grupo de referencia.

Características demográficas

Los análisis farmacocinéticos poblacionales de la pasireotida administrada como Signifor LAR indican que la raza, el sexo biológico y el peso corporal no afectan de forma clínicamente relevante los parámetros farmacocinéticos. No es necesario ajustar la posología en función de las características demográficas.

ESTUDIOS CLÍNICOS**Acromegalia****Pacientes sin tratamiento farmacológico anterior; estudio C2305**

Se realizó un estudio aleatorizado, con enmascaramiento, multicéntrico, de fase III, para evaluar la seguridad y la eficacia de Signifor LAR frente a Sandostatin LAR en pacientes acromegálicos que no habían recibido tratamiento farmacológico con anterioridad. Se

FOLLETO DE INFORMACIÓN AL PROFESIONAL
SIGNIFOR LAR POLVO PARA SUSPENSIÓN INYECTABLE
30 mg, CON SOLVENTE

aleatorizó y trató a 358 pacientes en total. Los pacientes fueron asignados de forma aleatoria en una proporción de 1:1 a uno de los dos grupos de tratamiento en alguno de los dos estratos siguientes: 1) pacientes que habían sido sometidos a al menos una cirugía hipofisaria, pero que no habían recibido tratamiento farmacológico; o 2) pacientes *de novo* que presentaban un adenoma hipofisario apreciable en la resonancia magnética y que no deseaban la cirugía hipofisaria o la tenían contraindicada.

Los dos grupos de tratamiento eran parejos en cuanto a las características demográficas y nosológicas iniciales. El 59,7% y el 56% de los pacientes de los grupos tratados con Signifor LAR y con Sandostatin LAR, respectivamente, no habían tenido una cirugía hipofisaria previa (*de novo*). La media de edad de los pacientes fue de alrededor de 45 años. Las mujeres constituían el 52% de los pacientes en ambos grupos de tratamiento, y el 59,7% de los pacientes del grupo tratado con Signifor LAR y el 61,0% de los del grupo tratado con Sandostatin LAR eran de raza blanca.

La dosis inicial fue de 40 mg en el grupo de Signifor LAR y de 20 mg en el de Sandostatin LAR. Para mejorar la eficacia se permitió, a discreción de los investigadores, un aumento de la dosis si no se alcanzaba una GH media $\geq 2,5 \mu\text{g/l}$ o un IGF-1 $> \text{LSN}$ (relacionado con la edad y el sexo biológico) al cabo de tres y seis meses de tratamiento. La dosis máxima permitida fue de 60 mg en el grupo de Signifor LAR y de 30 mg en el de Sandostatin LAR.

Fase principal

El criterio principal de valoración de la eficacia fue el porcentaje de pacientes que presentaban una reducción de la concentración media de GH hasta $< 2,5 \mu\text{g/l}$ y una normalización del IGF-1 (relacionadas con la edad y el sexo biológico) en el mes 12. Dicho criterio se cumplió: el porcentaje de pacientes en los que se logró el control bioquímico fue del 31,3% y el 19,2%, respectivamente, en los grupos de Signifor LAR y de Sandostatin LAR, lo que pone de manifiesto un resultado superior y estadísticamente significativo que favorece a Signifor LAR ($p = 0,007$; Tabla 4).

Tabla 4 Resultados clave en el mes 12 (estudio C2305)

	Signifor LAR <i>n</i> (%) <i>N</i> = 176	Sandostatin LAR <i>n</i> (%) <i>N</i> = 182	Valor de <i>p</i>
GH $< 2,5 \mu\text{g/l}$ e IGF-1 normalizado*	31,3%	19,2%	$p = 0,007$
GH $< 2,5 \mu\text{g/l}$ e IGF-1 $\leq \text{LSN}$	35,8%	20,9%	-
IGF-1 normalizado	38,6%	23,6%	$p = 0,002$
GH $< 2,5 \mu\text{g/l}$	48,3%	51,6%	$p = 0,536$

* Criterio principal de valoración (a los pacientes que presentaron un IGF-1 menor que el límite inferior de la normalidad [LIN] no se los consideró «respondedores»).

LSN = límite superior de la normalidad

El porcentaje de pacientes que presentaron con rapidez el control bioquímico en el estudio (es decir, en el mes 3) fue mayor en el grupo tratado con Signifor LAR que en el tratado con

FOLLETO DE INFORMACIÓN AL PROFESIONAL
SIGNIFOR LAR POLVO PARA SUSPENSIÓN INYECTABLE
30 mg, CON SOLVENTE

Sandostatin LAR (30,1% y 21,4%, respectivamente) y se mantuvo en todas las evaluaciones posteriores de la fase principal.

Entre los pacientes en los que se hizo al menos un aumento de la dosis, presentaron control bioquímico el 12,4% de los del grupo de Signifor LAR y el 8,9% de los del grupo de Sandostatin LAR.

En el mes 12, la reducción del volumen tumoral fue análoga en los dos grupos de tratamiento y en los pacientes con y sin antecedentes de cirugía hipofisaria. Entre los pacientes tratados con Signifor LAR, en el 98% se observó en el mes 12 una reducción o inalterabilidad del volumen tumoral con respecto al inicio. La mediana (intervalo) de variación del volumen tumoral fue del 39,8% (-97,6%; 16,9%). El porcentaje de pacientes que presentaron más de un 20% de reducción del volumen tumoral en el mes 12 fue del 80,8% con Signifor LAR y del 77,4% con Sandostatin LAR.

La calidad de vida relacionada con la salud determinada mediante el cuestionario AcroQoL se evaluó al inicio y en el mes 12. Tanto en el grupo de Signifor LAR como en el de Sandostatin LAR, en el mes 12 se observaron mejoras estadísticamente significativas en las puntuaciones de función física, de función psicológica y globales del cuestionario AcroQoL. La mejoría media con respecto al inicio fue mayor con Signifor LAR que con Sandostatin LAR, pero la diferencia en la variación entre el inicio y el mes 12 observada entre los grupos de tratamiento careció de significación estadística. Además, cada mes se puntuaron en ambos grupos el síntoma de que el anillo se torna ajustado y cinco síntomas de acromegalia (cefalea, cansancio, transpiración, parestesias y osteoartralgia) en una escala de 0 (síntoma ausente) a 4 (síntoma muy severo) en ambos momentos. En el mes 12, las puntuaciones del síntoma de que el anillo se torna ajustado y de la severidad de los cinco síntomas presentaron reducciones con respecto al inicio en ambos grupos de tratamiento, aunque no hubo diferencias estadísticamente significativas entre ellos.

Fase de ampliación

Al final de la fase principal, los pacientes que, a juicio del investigador, presentaran signos de control bioquímico o se hubieran beneficiado del tratamiento podían seguir siendo tratados en la fase de ampliación con la medicación del estudio que se les hubiera asignado al inicio de forma aleatoria.

Durante la fase de ampliación, 74 pacientes siguieron recibiendo Signifor LAR y 46 pacientes siguieron recibiendo Sandostatin LAR. En el mes 25 presentaban control bioquímico el 48,6% de los pacientes (36/74) del grupo de Signifor LAR y el 45,7% (21/46) de los del grupo de Sandostatin LAR. En esa misma visita, el 70,3% y el 80,4% de los pacientes de los grupos de Signifor LAR y Sandostatin LAR, respectivamente, presentaban GH media < 2,5 µg/l, y el 51,4% y el 47,8% presentaban valores normales del IGF-1, respectivamente. Presentaron control bioquímico, incluido un valor de IGF-1 inferior al LIN, un 60,8% (45/74) de los pacientes del grupo de Signifor LAR y un 52,2% (24/46) de los pacientes del grupo de Sandostatin LAR.

FOLLETO DE INFORMACIÓN AL PROFESIONAL
SIGNIFOR LAR POLVO PARA SUSPENSIÓN INYECTABLE
30 mg, CON SOLVENTE

Durante la fase de ampliación, el volumen tumoral siguió disminuyendo y las mejorías en los signos y síntomas de acromegalia siguieron siendo semejantes en los dos grupos de tratamiento. Las puntuaciones del cuestionario AcroQoL siguieron siendo numéricamente superiores en el grupo de Signifor LAR que en el de Sandostatin LAR durante la fase de ampliación.

Pacientes con control insuficiente

Estudio C2402

El estudio C2402 fue un ensayo multicéntrico, de fase III, aleatorizado, de tres grupos paralelos, para evaluar Signifor LAR (40 mg) y Signifor LAR (60 mg) con doble enmascaramiento frente a Sandostatin LAR (30 mg) o lanreotida ATG (120 mg) sin enmascaramiento en pacientes acromegálicos que presentaban control insuficiente. Se aleatorizó a 198 pacientes a recibir 40 mg de Signifor LAR ($n = 65$), 60 mg de Signifor LAR ($n = 65$) o el tratamiento activo de comparación ($n = 68$), y se trató a 192 pacientes. Completaron la fase principal del estudio (24 semanas) 181 pacientes.

Para este estudio se consideraron pacientes con control insuficiente aquellos que en el análisis seriado (5 muestras tomadas a lo largo de 2 horas) presentaban una concentración media de GH $> 2,5 \mu\text{g/l}$ y un IGF-1 (ajustado según el sexo biológico y la edad) $> 1,3 \times \text{LSN}$. Los pacientes debían haber estado recibiendo las dosis máximas indicadas de Sandostatin LAR (30 mg) o lanreotida ATG (120 mg) durante al menos 6 meses antes de la aleatorización. Las características demográficas y patológicas iniciales eran parejas entre los grupos de tratamiento; la media de edad estuvo en torno a los 45 años, el porcentaje de hombres y mujeres fue aproximadamente el mismo y la mediana del tiempo transcurrido desde el diagnóstico era de alrededor de 4 años. Tres cuartas partes de los pacientes habían recibido tratamiento con Sandostatin LAR y la otra cuarta parte con lanreotida ATG. Casi la mitad de los pacientes habían recibido también para la acromegalia algún tratamiento farmacológico diferente a los análogos de la somatostatina. Dos terceras partes de los pacientes habían sido sometidos a cirugía. La GH inicial media fue de 17,6, 12,1 y 9,5 $\mu\text{g/l}$ en los grupos tratados con 40 mg, 60 mg y con el tratamiento activo de comparación, respectivamente. Los valores medios iniciales de IGF-1 fueron 2,6 \times , 2,8 \times y 2,9 \times LSN, respectivamente.

El criterio principal de valoración de la eficacia fue el porcentaje de pacientes que presentaban control bioquímico (es decir, concentraciones medias de GH $< 2,5 \mu\text{g/l}$ y valores normales del IGF-1 según el sexo biológico y la edad) en la semana 24, y se comparó entre los tratados con Signifor LAR (40 o 60 mg) y los que siguieron recibiendo el tratamiento activo de comparación (30 mg de Sandostatin LAR o 120 mg de lanreotida ATG), por separado. Se comprobó la eficacia de ambas dosis de Signifor LAR en términos de este criterio principal de valoración. En la semana 24 presentaron control bioquímico el 15,4% ($p = 0,0006$) y el 20,0% de los pacientes ($p < 0,0001$) tratados con 40 y 60 mg de Signifor LAR, respectivamente, mientras que ninguno de los pacientes que recibieron el tratamiento activo de comparación presentó control bioquímico en esa semana (Tabla 5).

Tabla 5 Resultados clave en la semana 24 (estudio C2402)

	Signifor LAR 40 mg N = 65 n (%), valor de p	Signifor LAR 60 mg N = 65 n (%), valor de p	Tratamiento activo de comparación N = 68 n (%)
GH < 2,5 µg/l e IGF-1 normalizado*	10 (15,4%), p = 0,0006	13 (20,0%), p < 0,0001	0 (0%)
Normalización del IGF-1	16 (24,6%), p < 0,0001	17 (26,2%), p < 0,0001	0 (0%)
GH < 2,5 µg/l	23 (35,4%)	28 (43,1%)	9 (13,2%)

* Criterio principal de valoración (a los pacientes que presentaron un IGF-1 menor que el límite inferior de la normalidad [LIN] no se los consideró «respondedores»).

En los pacientes tratados con Signifor LAR en que se observaron reducciones de las concentraciones de GH e IGF-1, estas variaciones sucedieron con rapidez y persistieron hasta la semana 24, lo que concuerda con lo observado en los pacientes sin tratamiento farmacológico anterior del estudio C2305.

En la semana 24 presentaron reducción o invariabilidad del volumen del tumor hipofisario el 81,0% y el 70,3% de los pacientes tratados con las dosis de 40 y 60 mg de Signifor LAR, respectivamente, así como el 50,0% de los tratados con el tratamiento activo de comparación. La mediana (intervalo) de variación del volumen tumoral con respecto al inicio fue de -10,4% (-74,5%; 19,4%) y -6,3% (-66,7%; 14,5%) para los grupos de Signifor LAR 40 y 60 mg, respectivamente. El porcentaje de pacientes que presentaron una reducción $\geq 25\%$ en el volumen tumoral también fue mayor entre los tratados con Signifor LAR (18,5% y 10,8% con las dosis de 40 y 60 mg, respectivamente) que entre los que recibieron el tratamiento activo de comparación (1,5%).

La calidad de vida relacionada con la salud, medida mediante el cuestionario AcroQoL, se evaluó al inicio y en la semana 24. En la semana 24 se observó una mejoría en las puntuaciones de la función física, de la función psicológica y global del AcroQoL en los dos grupos de tratamiento con Signifor LAR. La variación de la puntuación de la subescala física del AcroQoL fue estadísticamente significativa en el caso del grupo de 40 mg de Signifor LAR, mientras que para el grupo de 60 mg de Signifor LAR las variaciones fueron estadísticamente significativas en lo tocante a las puntuaciones de la función física, la función psicológica y global. No se observaron diferencias estadísticamente significativas en el grupo de Sandostatin LAR o lanreotida ATG. Para todas las puntuaciones, la mayor mejoría media con respecto al inicio se observó en el grupo tratado con 60 mg de Signifor LAR, pero las diferencias entre los grupos de tratamiento observadas en las variaciones entre el inicio y la semana 24 carecieron de significación estadística.

Fase de cruce de tratamientos del estudio C2305

Al final de la fase principal, a los pacientes que no habían presentado respuesta suficiente al tratamiento inicial se les permitió cambiar al otro tratamiento.

FOLLETO DE INFORMACIÓN AL PROFESIONAL
SIGNIFOR LAR POLVO PARA SUSPENSIÓN INYECTABLE
30 mg, CON SOLVENTE

Pasaron de recibir Sandostatin LAR a recibir Signifor LAR 81 pacientes, mientras que 38 pacientes hicieron el cambio inverso. A los 12 meses del cruce presentaron control bioquímico el 17,3% (14/81) de los pacientes tratados con Signifor LAR y el 0% (0/38) de los tratados con Sandostatin LAR. Presentaron control bioquímico, incluido un valor de IGF-1 inferior al LIN, el 25,9% de los pacientes del grupo de Signifor LAR y el 0% de los pacientes del grupo de Sandostatin LAR.

Doce meses tras el cruce de tratamientos, los porcentajes de respuesta de la reducción de la GH ($GH < 2,5 \mu\text{g/l}$) fueron de 44,4% y 23,7% en pacientes tratados con Signifor LAR y Sandostatin LAR respectivamente; los porcentajes de respuesta de la IGF-1 fueron 27,2 y 5,3% respectivamente. Se observó un descenso marcado de las concentraciones medias de GH en los pacientes que cambiaron a Signifor LAR, mientras que las de los pacientes que cambiaron a Sandostatin LAR fueron aumentando. En los pacientes que cambiaron a Signifor LAR fueron descendiendo las concentraciones medias de IGF-1, mientras que las de los pacientes que cambiaron a Sandostatin LAR siguieron siendo altas.

En los dos grupos de tratamiento se observó una disminución adicional del volumen tumoral a los 12 meses del cruce, pero esta disminución fue mayor en los pacientes que cambiaron a Signifor LAR (-24,7%) que en los que cambiaron a Sandostatin LAR (-17,9%).

Con los dos cambios de tratamiento resultantes del cruce se apreciaron mejorías en las puntuaciones de intensidad de los síntomas de acromegalia existentes en el momento del cruce.

Enfermedad de Cushing

Estudio G2304

Se llevó a cabo un estudio multicéntrico, de fase III, aleatorizado, con doble enmascaramiento, para evaluar la seguridad y la eficacia de dos pautas posológicas de Signifor LAR a lo largo de 12 meses de tratamiento en pacientes con enfermedad de Cushing persistente o en recaída o en pacientes con diagnóstico reciente de dicha enfermedad que no se consideraban candidatos adecuados para la cirugía hipofisaria.

En el estudio se incluyó a 150 pacientes que en la visita de selección presentaban una concentración media de cortisol libre urinario (CLUM) de $\geq 1,5$ a $\leq 5 \times \text{LSN}$ y se los aleatorizó en proporción 1:1 a recibir Signifor LAR intramuscular cada 28 días en dosis iniciales de 10 o 30 mg. La aleatorización se estratificó según los valores de CLUM obtenidos durante el período de selección (estratos de $1,5$ a $< 2 \times \text{LSN}$ y de 2 a $5 \times \text{LSN}$).

Al cabo de 4 meses de tratamiento, a los pacientes con cifras de CLUM $\leq 1,5 \times \text{LSN}$ se les siguió administrando la dosis enmascarada a la que habían sido aleatorizados, mientras que a aquellos con CLUM $> 1,5 \times \text{LSN}$ se les aumentó la dosis (de 10 a 30 mg o de 30 a 40 mg, de manera enmascarada) siempre que no presentaran problemas de tolerabilidad. En los meses 7 y 9 se permitió efectuar aumentos adicionales de la dosis (en un escalón posológico).

Durante los primeros 7 meses se permitió reducir la dosis (en un escalón posológico) en caso de problemas de tolerabilidad. Esta reducción se hizo de manera enmascarada y sin bajar de

FOLLETO DE INFORMACIÓN AL PROFESIONAL
SIGNIFOR LAR POLVO PARA SUSPENSIÓN INYECTABLE
30 mg, CON SOLVENTE

una dosis mínima de 5 mg. Pasados los primeros 7 meses se permitieron en cualquier mes las reducciones enmascaradas de la dosis en más de un escalón posológico.

Al cabo de 12 meses de tratamiento se dio a los pacientes la opción de pasar a una fase de ampliación para seguir recibiendo Signifor LAR si les beneficiaba el tratamiento.

El criterio principal de valoración de la eficacia fue el porcentaje de pacientes respondedores en términos del CLUM ($CLUM \leq LSN$) a los 7 meses de tratamiento, sin importar que se hubiera o no aumentado la dosis en el mes 4. La variable secundaria clave fue el porcentaje de pacientes que en el mes 7 eran respondedores en términos del CLUM sin que se les hubiera aumentado la dosis antes de dicho mes. Para los dos criterios de valoración de la eficacia (el principal y el secundario clave), el margen predeterminado para el límite inferior del intervalo de confianza del 95% fue del 15%. En el caso de los pacientes retirados entre los meses 4 y 7, para determinar la respuesta se empleó el último valor empírico del CLUM. A los pacientes retirados antes del mes 4 se los clasificó automáticamente como no respondedores. Entre los demás criterios secundarios de valoración figuraron las variaciones de diversos parámetros (el cortisol libre urinario de 24 horas, la corticotropina plasmática, el cortisol sérico, los signos y síntomas de la enfermedad de Cushing y la calidad de vida relacionada con la salud medida con los cuestionarios SF-12v2 y CushingQoL) con respecto al valor inicial. Todos los análisis se hicieron según los grupos de aleatorización.

Los datos demográficos iniciales y los antecedentes patológicos fueron parejos en ambos grupos aleatorizados, y concordaron con la epidemiología de la enfermedad. La media de edad de los pacientes era de unos 38,5 años, y predominaban las mujeres (78,7%). La mayoría de los pacientes tenía enfermedad de Cushing persistente o en recaída (82,0%).

Resultados

Se cumplió el objetivo principal de eficacia en los dos grupos de dosis. Sin tener en cuenta la existencia o no de aumentos de la dosis en el mes 4, en el mes 7 se constató respuesta en términos del CLUM en el 41,9% (IC del 95%: 30,5; 53,9) y el 40,8% (IC del 95%: 29,7; 52,7) de los pacientes aleatorizados a recibir pasireotida LAR en dosis iniciales de 10 mg una vez cada 28 días y 30 mg una vez cada 28 días, respectivamente.

FOLLETO DE INFORMACIÓN AL PROFESIONAL
SIGNIFOR LAR POLVO PARA SUSPENSIÓN INYECTABLE
30 mg, CON SOLVENTE

Tabla 6 Tasas de respuesta observadas en el mes 7 en cada grupo de dosis inicial y según el CLUM de la visita de selección (análisis principal de eficacia)

Categoría de CLUM de la visita de selección	Pasireotida LAR 10 mg cada 28 días	Pasireotida LAR 30 mg cada 28 días
	<i>n/N (%)</i> IC del 95%	<i>n/N (%)</i> IC del 95%
Todos los pacientes (análisis principal de eficacia)	31/74 (41,9) (30,5; 53,9)	31/76 (40,8) (29,7; 52,7)
De $\geq 1,5 \times \text{LSN}$ a $\leq 2 \times \text{LSN}$	13/25 (52,0) (31,3; 72,2)	13/25 (52,0) (31,3; 72,2)
De $> 2 \times \text{LSN}$ a $\leq 5 \times \text{LSN}$	18/49 (36,7) (23,4; 51,7)	18/51 (35,3) (22,4; 49,9)

En el mes 4 se aumentó la dosis a 31/74 (41,9%) y 28/76 (36,8%) pacientes de los grupos de 10 y 30 mg de pasireotida LAR, respectivamente. Contando como no respondedores a todos los pacientes a los que se les aumentó la dosis antes del mes 7, en el mes 7 se observó respuesta en términos del CLUM en el 28,4% (IC del 95%: 18,5; 40,1) y el 31,6% (IC del 95%: 21,4; 43,3) de los pacientes aleatorizados a recibir pasireotida LAR en dosis iniciales de 10 mg una vez cada 28 días y 30 mg una vez cada 28 días. Se cumplió el objetivo secundario clave de eficacia en los dos grupos de dosis.

Se llevó a cabo un análisis secundario de eficacia para el porcentaje combinado de pacientes que habían presentado CLUM $\leq 1,0 \times \text{LSN}$ (enfermedad controlada) o reducción $\geq 50\%$ en el CLU (enfermedad parcialmente controlada) en el estudio principal. La tasa combinada de pacientes con enfermedad controlada o parcialmente controlada en el mes 7 fue del 50,0% y el 56,6% en los grupos de 10 y 30 mg, respectivamente (Tabla 7).

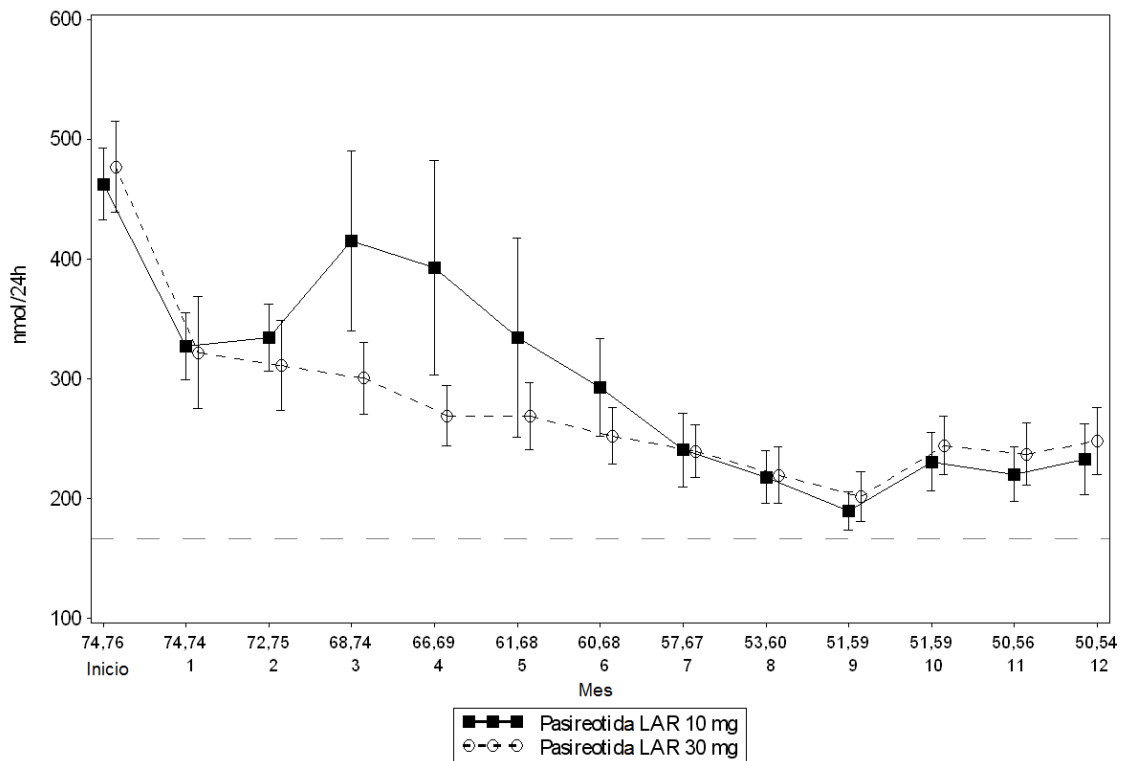
Tabla 7 Tasas de respuesta observadas en el mes 7 según el grupo de dosis inicial (análisis complementario de eficacia)

Categoría de respuesta	Pasireotida LAR 10 mg cada 28 días <i>N = 74</i> <i>n (%)</i>	Pasireotida LAR 30 mg cada 28 días <i>N = 76</i> <i>n (%)</i>
Enfermedad controlada	31 (41,9)	31 (40,8)
Enfermedad parcialmente controlada	6 (8,1%)	12 (15,8%)
Combinada	37 (50,0%)	43 (56,6%)

En los dos grupos de dosis, el tratamiento con Signifor LAR provocó un descenso del CLUM al cabo de 1 mes de tratamiento, y dicho descenso fue persistente (Figura 1).

FOLLETO DE INFORMACIÓN AL PROFESIONAL
SIGNIFOR LAR POLVO PARA SUSPENSIÓN INYECTABLE
30 mg, CON SOLVENTE

Figura 1 Evolución del cortisol libre urinario medio (\pm EE; nmol/24 h) hasta el mes 12 según el grupo de aleatorización



Debajo del eje de abscisas se presentan el número de pacientes (10 mg/30 mg) incluidos en el cálculo de la media y el error estándar (EE) para cada mes. En este análisis solo se emplean datos de visitas programadas.

--- representa el LSN del método analítico del CLU (166,48 nmol/24 h)

También se constataron descensos en la variación porcentual total de la media y la mediana de la concentración de CLU en los meses 7 y 12 con respecto a los valores iniciales (Tabla 8), y reducciones de las concentraciones de cortisol sérico y corticotropina plasmática en los meses 7 y 12 en ambos grupos de dosis.

Tabla 8 Análisis por grupos de aleatorización para la variación porcentual de la media y la mediana de la concentración de CLU en los meses 7 y 12 con respecto a los valores iniciales

		Variación porcentual en el grupo de pasireotida LAR 10 mg cada 28 días	Variación porcentual en el grupo de pasireotida LAR 30 mg cada 28 días
Media (DE) de la variación del CLU (en % con respecto al valor inicial)	Mes 7	-29,3% (102,76)	-33,2% (61,37)
	Mes 12	-30,3% (79,73)	-31,1% (78,41)
	Mes 7	-47,9% (-94,2; 651,1)	-48,5% (-99,7; 181,7)

FOLLETO DE INFORMACIÓN AL PROFESIONAL
SIGNIFORLAR POLVO PARA SUSPENSIÓN INYECTABLE
30 mg, CON SOLVENTE

Mediana (mín.; máx.) de la variación del CLU (en % con respecto al valor inicial)	Mes 12	-52,5% (-96,9; 332,8)	-51,9% (-98,7; 422,3)
---	--------	-----------------------	-----------------------

En los dos grupos de dosis se observaron disminuciones clínicamente significativas del volumen tumoral hipofisario (descenso $\geq 20\%$ con respecto al volumen inicial). En los meses 12, 18 y 24, las medianas (mín.; máx.) de la disminución porcentual en el conjunto de los pacientes fueron del 17,2% (-92,4; 81,8 [$n = 73$]), del 23,3% (-66,7; 62,5 [$n = 36$]) y del 25,2% (-77,2; 103,8 [$n = 26$]), respectivamente.

En el mes 7 se observaron en ambos grupos de dosis disminuciones clínicamente significativas de la presión arterial sistólica y diastólica en decúbito supino y del peso corporal. Las reducciones generales de esos parámetros tendieron a ser mayores en los pacientes que presentaron respuesta en términos del CLUM. En el mes 12 se observaron tendencias parecidas.

En el mes 7, la mayoría de los pacientes presentaron mejoría o estabilidad de los signos de la enfermedad de Cushing con respecto a la situación inicial. El rubor facial mejoró en el 43,5% (47/108) de los pacientes, y más de un tercio de los pacientes presentaron mejoría de la almohadilla grasa supraclavicular (34,3%) y dorsal (34,6%). En el mes 12 se observaron resultados parecidos. En la Tabla 9 se presentan los resultados de los signos de la enfermedad de Cushing por porcentajes de pacientes calculados sobre la cantidad de pacientes evaluados en el mes 7 para cada signo.

Tabla 9 Porcentajes de pacientes con signos mejorados o estables de la enfermedad de Cushing entre la visita inicial y el mes 7

	Pacientes que presentaron mejoría o estabilidad en los signos <i>n/N (%)</i>	Pacientes que presentaron mejoría <i>n/N (%)</i>
Rubor facial	96/108 (88,9)	47/108 (43,5)
Hirsutismo	81/88 (92,0)	23/88 (26,1)
Estrías	95/107 (88,8)	25/107 (23,4)
Hematomas	94/108 (87,0)	21/108 (19,4)
Almohadilla grasa supraclavicular	97/108 (89,8)	37/108 (34,3)
Almohadilla grasa dorsal	98/107 (91,6)	37/107 (34,6)
Fuerza muscular	116/122 (95,1)	8/122 (6,6)

Para evaluar la calidad de vida se emplearon dos cuestionarios: el SF-12v2 y el CushingQoL. Se observó una asociación entre la disminución del CLUM y la mejora de las puntuaciones del sumario mental (MCS) del SF-12v2 y del CushingQoL con respecto a los valores iniciales ($p < 0,05$, según un análisis de evaluaciones múltiples efectuado con los datos combinados de todas las visitas programadas que se hicieron a lo largo de los 12 meses del estudio), lo que avala la afirmación de que la mejoría del CLUM se asoció a beneficios sobre la calidad de vida.

FOLLETO DE INFORMACIÓN AL PROFESIONAL
SIGNIFOR LAR POLVO PARA SUSPENSIÓN INYECTABLE
30 mg, CON SOLVENTE

DATOS SOBRE TOXICIDAD PRECLÍNICA

La evaluación toxicológica preclínica de la pasireotida administrada por vía subcutánea abarcó estudios de seguridad farmacológica, de toxicidad tras dosis repetidas, del poder genotóxico y cancerígeno y de toxicidad para la función reproductora y el desarrollo. También se llevaron a cabo estudios de tolerabilidad y de toxicidad con dosis repetidas de pasireotida LAR administrada por vía intramuscular. La mayoría de las alteraciones observadas en los estudios de toxicidad con dosis repetidas fueron reversibles y atribuibles a las características farmacológicas de la pasireotida. Los efectos observados en los estudios preclínicos aparecieron con exposiciones que se consideran análogas o superiores a la exposición humana máxima.

En los estudios de seguridad farmacológica (que se hicieron con pasireotida por vía subcutánea), la pasireotida careció de efectos adversos en las funciones respiratoria y cardiovascular. Con la pasireotida subcutánea se observaron disminuciones de la actividad conductual y general en los ratones tratados con la dosis de 12 mg/kg, que es unas 32 veces mayor que la dosis humana máxima recomendada (DCMR) o 27 veces mayor que la dosis máxima diaria calculada de la pasireotida LAR ajustada por superficie corporal.

La pasireotida no tuvo efectos genotóxicos en una serie de ensayos *in vitro* (prueba de mutación de Ames en *Salmonella* y *E. coli* y prueba de mutación en linfocitos humanos de sangre periférica). Tampoco tuvo efectos genotóxicos en un ensayo *in vivo* de núcleos de médula ósea de ratas en el que se emplearon dosis de hasta 50 mg/kg, que es casi 250 veces mayor que la dosis clínica máxima recomendada (DCMR) de la pasireotida subcutánea o 224 veces mayor que la dosis máxima diaria calculada de la pasireotida LAR ajustada por superficie corporal (mg/m²).

Los estudios de carcinogénesis en ratas y en ratones transgénicos no revelaron ningún indicio de carcinogénesis.

En los estudios de desarrollo embrionario realizados en ratas y conejos, la pasireotida subcutánea careció de efectos teratogénicos cuando se administró en dosis tóxicas para la madre (10 y 5 mg/kg/d, respectivamente), que dieron lugar a exposiciones (AUC_{0-24 h}) 144 y 40 veces mayores que la DCMR de la pasireotida subcutánea o 106 y 29,6 veces mayores que la DCMR de la pasireotida LAR, respectivamente. En las ratas tratadas con 10 mg/kg/d se observó mayor frecuencia de resorciones tempranas o totales y de extremidades con rotación patológica. En las conejas tratadas con 5 mg/kg/d se observó un aumento de los abortos, pesos fetales reducidos y las consiguientes variaciones óseas. Las alteraciones observadas con 1 mg/kg/d (que dio lugar a una exposición 4,8 veces mayor que la alcanzada con la DCMR de la pasireotida LAR) consistieron en pesos fetales reducidos, con el consiguiente retraso en la osificación. La pasireotida no afectó el parto en las ratas tratadas con dosis de hasta 10 mg/kg/d (que es 45 veces mayor que la DCMR de la pasireotida LAR ajustada por superficie corporal, en mg/m²). Los datos de toxicología animal disponibles indican que la pasireotida pasa a la leche. En un estudio prenatal y posnatal realizado con ratas, con dosis de 2 mg/kg/d (10 veces mayor que la DCMR de la pasireotida subcutánea o 9 veces mayor que la dosis máxima diaria calculada de Signifor LAR ajustada por superficie

FOLLETO DE INFORMACIÓN AL PROFESIONAL
SIGNIFOR LAR POLVO PARA SUSPENSIÓN INYECTABLE
30 mg, CON SOLVENTE

corporal, en mg/m²) se apreció un retraso del crecimiento fisiológico que se atribuyó a la inhibición de la somatotropina. Tras el destete, las ganancias de peso corporal en las crías de rata expuestas a la pasireotida fueron semejantes a las de los animales de referencia, lo que indica reversibilidad. La pasireotida no afectó la fecundidad de las ratas macho en dosis de hasta 10 mg/kg/d (que es 52 veces mayor que la DCMR de la pasireotida subcutánea o 45 veces mayor que la dosis máxima diaria calculada de Signifor LAR ajustada por superficie corporal, en mg/m²). En las ratas hembra, como cabe esperar de las características farmacológicas de la pasireotida, con dosis diarias de 0,1 mg/kg/d (0,6 veces la DCMR de la pasireotida por vía subcutánea o 0,5 veces la dosis máxima diaria calculada de la pasireotida LAR ajustada por superficie corporal, en mg/m²) hubo una disminución de la fecundidad que se manifestó en forma de disminución de la cantidad de cuerpos lúteos y sitios de implantación. Con la dosis de 1 mg/kg/d (5 veces mayor que la DCMR de la pasireotida por vía subcutánea o 4,5 veces mayor que la dosis máxima diaria calculada de la pasireotida LAR ajustada por superficie corporal, en mg/m²) se observaron ciclos anormales o ausencia de ciclos.

INCOMPATIBILIDADES

Signifor LAR, polvo para suspensión inyectable, ha de utilizarse como un frasco monodosis, sin diluirlo con otros productos. Por lo tanto, no se han recabado datos de compatibilidad con otros productos.

CONSERVACIÓN

Véase la caja plegable.

Consérvelo a entre 2 y 8 °C.

No lo congele.

Signifor LAR no debe utilizarse tras la fecha de caducidad («EXP») indicada en el envase.

Signifor LAR debe conservarse fuera del alcance y de la vista de los niños.

FOLLETO DE INFORMACIÓN AL PROFESIONAL
SIGNIFOR LAR POLVO PARA SUSPENSIÓN INYECTABLE
30 mg, CON SOLVENTE

INSTRUCCIONES DE USO

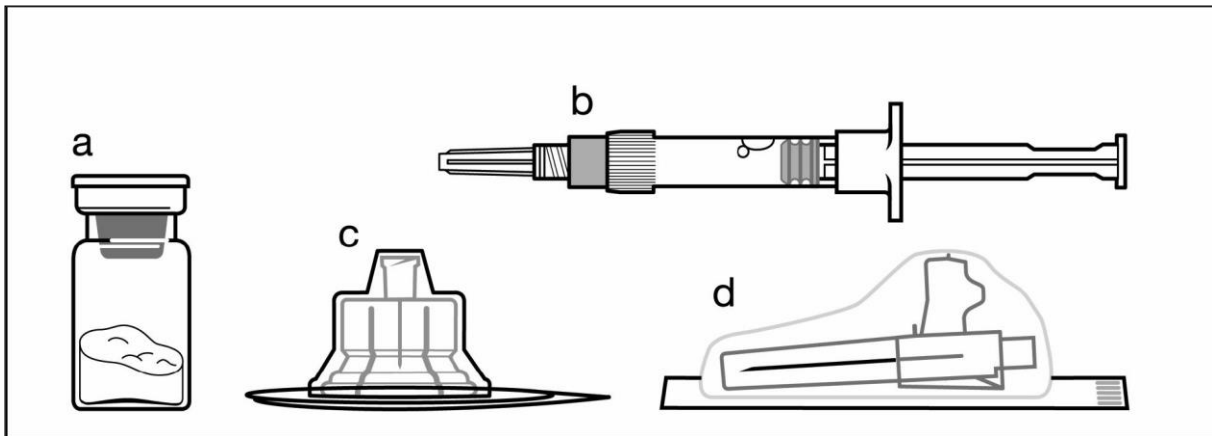
Instrucciones para la preparación de Signifor LAR y su inyección intramuscular SOLO PARA INYECCIÓN INTRAMUSCULAR PROFUNDA

ATENCIÓN:

La reconstitución de Signifor LAR consta de dos pasos críticos. **Si no se respetan, el medicamento podría no aplicarse debidamente.**

- **El kit de inyección debe alcanzar la temperatura ambiente.** Saque del refrigerador el kit de inyección y déjelo reposar a temperatura ambiente durante un mínimo de 30 minutos antes de la reconstitución, pero sin exceder 24 horas.
- Después de haber añadido la solución diluyente, **agite moderadamente el vial** con movimientos horizontales durante un mínimo de 30 segundos **hasta que se forme una suspensión uniforme.**

El kit de inyección contiene:



a Un vial con el polvo de Signifor LAR

b Una jeringa precargada con la solución diluyente para la reconstitución

c Un adaptador del vial para la reconstitución del producto farmacéutico

d Una aguja hipodérmica de seguridad (20G × 1,5")

Siga al pie de la letra estas instrucciones para garantizar que Signifor LAR sea reconstituido adecuadamente antes de su inyección intramuscular profunda.

La suspensión de Signifor LAR debe prepararse siempre justo antes de la administración.

Solo debe administrar Signifor LAR un profesional sanitario capacitado.

FOLLETO DE INFORMACIÓN AL PROFESIONAL
SIGNIFOR LAR POLVO PARA SUSPENSIÓN INYECTABLE
30 mg, CON SOLVENTE

Paso 1

Saque del refrigerador el kit de inyección de Signifor LAR.

ATENCIÓN: Es fundamental que antes de empezar con la reconstitución espere a que el kit de inyección haya alcanzado la temperatura ambiente. Deje reposar el kit a temperatura ambiente durante un mínimo de 30 minutos antes de la reconstitución, pero sin exceder 24 horas.

Nota: El kit de inyección puede refrigerarse de nuevo si es necesario.



FOLLETO DE INFORMACIÓN AL PROFESIONAL
SIGNIFOR LAR POLVO PARA SUSPENSIÓN INYECTABLE
30 mg, CON SOLVENTE

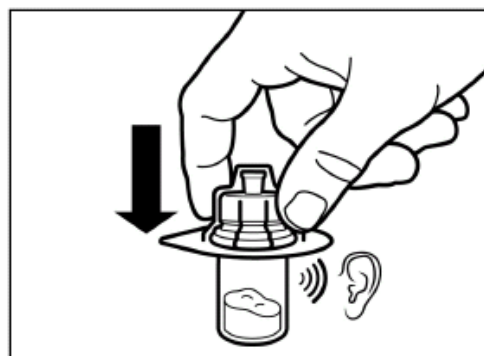
Paso 2

Quite la tapa de plástico del vial y limpie el tapón de goma del vial con una toallita empapada con alcohol.



Quítele al adaptador del vial la película protectora, pero NO lo saque de su envase.

Sujetando el envase del adaptador del vial con el índice y el pulgar, póngalo encima del vial y empújelo hacia abajo hasta que encaje en su lugar con un «clic».



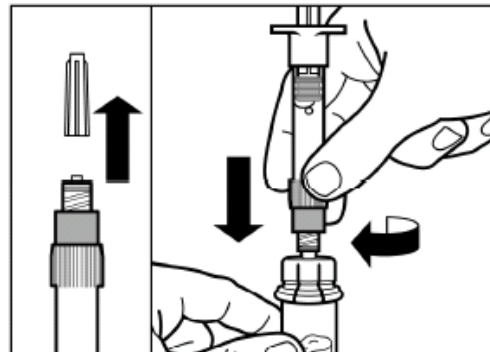
Separe verticalmente el envase del adaptador del vial para retirarlo.



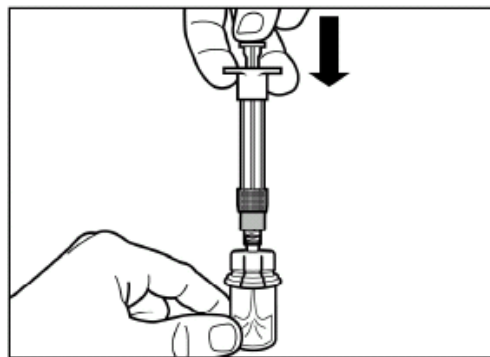
FOLLETO DE INFORMACIÓN AL PROFESIONAL
SIGNIFORLAR POLVO PARA SUSPENSIÓN INYECTABLE
30 mg, CON SOLVENTE

Paso 3

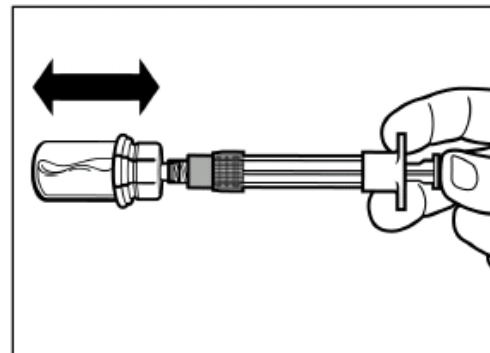
Quite el capuchón de la jeringa precargada con la solución diluyente y **enrosque** la jeringa en el adaptador del vial.



Apriete lentamente el émbolo hasta el fondo para pasar al vial toda la solución diluyente.

**Paso 4**

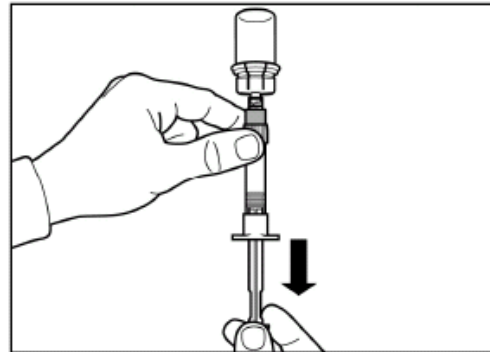
ATENCIÓN: Mantenga el émbolo apretado y agite **moderadamente** el vial con movimientos horizontales **durante un mínimo de 30 segundos** para que el polvo quede totalmente en suspensión. **Vuelva a agitarlo moderadamente otros 30 segundos** si el polvo no queda suspendido por completo.



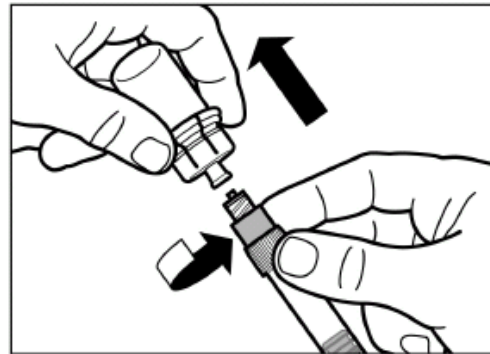
FOLLETO DE INFORMACIÓN AL PROFESIONAL
SIGNIFOR LAR POLVO PARA SUSPENSIÓN INYECTABLE
30 mg, CON SOLVENTE

Paso 5

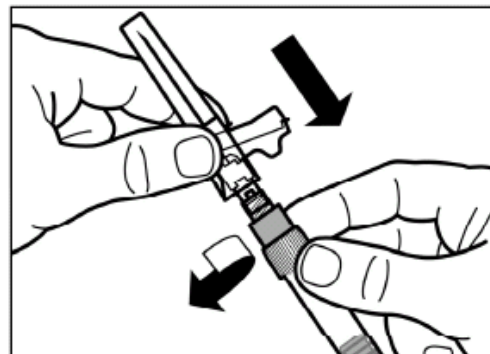
Invierta la jeringa y el vial de abajo arriba y tire **lentamente** del émbolo para pasar a la jeringa todo el contenido del vial.



Desenrosque la jeringa del adaptador del vial.

**Paso 6**

Enrosque la aguja de seguridad en la jeringa.

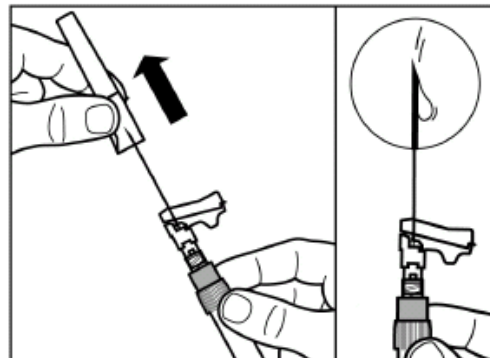


Quite el capuchón protector de la aguja.

Se puede agitar suavemente la jeringa para evitar la sedimentación del producto y mantener uniforme la suspensión.

Dé unos golpecitos en la jeringa para eliminar cualquier burbuja de aire que sea visible y expulsarla de la jeringa.

Signifor LAR reconstituido está ya listo para su administración **inmediata**.



FOLLETO DE INFORMACIÓN AL PROFESIONAL
SIGNIFOR LAR POLVO PARA SUSPENSIÓN INYECTABLE
30 mg, CON SOLVENTE

Paso 7

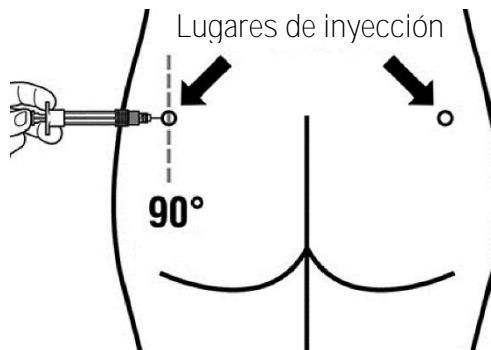
Signifor LAR debe inyectarse únicamente por inyección intramuscular profunda; **NUNCA** por vía intravenosa.

Prepare el sitio de la inyección con una torunda empapada con alcohol.

Clave toda la aguja en el glúteo derecho o izquierdo de modo que forme un ángulo de 90° con la piel.

Tire lentamente del émbolo para comprobar que la aguja no haya accedido a un vaso sanguíneo (en cuyo caso, reajuste la posición).

Apriete lentamente el émbolo hasta vaciar la jeringa. Saque la aguja del lugar de la inyección y active la lengüeta de protección (véase el paso 8).

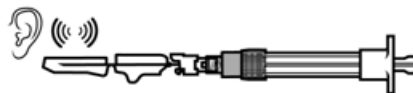
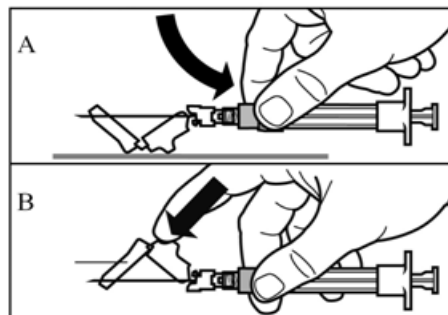
**Paso 8**

Active la lengüeta de protección sobre la aguja de una de estas dos maneras:

- presionando la bisagra de la lengüeta de protección sobre una superficie rígida (figura A); o
- apretando la bisagra con el dedo (figura B).

Un «clic» audible confirma que se ha activado correctamente.

Deseche inmediatamente la jeringa en un recipiente para objetos punzantes.

**Fabricante:**

Véase la caja plegable.

Prospecto Internacional

Información publicada en: diciembre de 2016

® = marca registrada

Novartis Pharma AG, Basilea, Suiza